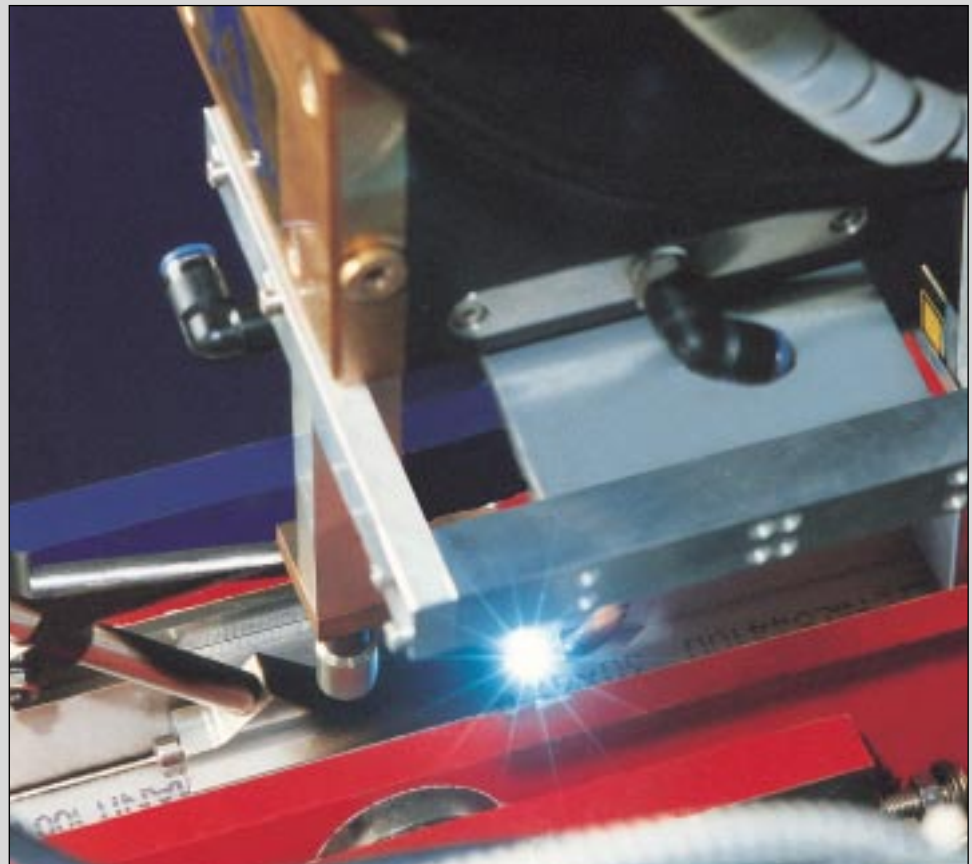




Merkblatt 823

Schweißen von Edelstahl Rostfrei



Informationsstelle Edelstahl Rostfrei

Die Informations- stelle Edelstahl Rostfrei

Die Informationsstelle Edelstahl Rostfrei (ISER) ist eine Gemeinschaftsorganisation von

- Edelstahlherstellern,
- Edelstahlverarbeitern,
- Edelhändlern,
- Legierungsmittelproduzenten,
- Oberflächenveredlern,
- sonstigen mit Edelstahl Rostfrei befaßten Unternehmen und Organisationen.

Die Aufgaben der ISER umfassen die firmenneutrale Information über Eigenschaften und Anwendung von Edelstahl Rostfrei. Schwerpunkte der Aktivitäten sind

- praxisbezogene, zielgruppenorientierte Publikationen,
- Pressearbeit für Fach- und Publikumsmedien,
- Messebeteiligungen,
- Durchführung von Schulungsveranstaltungen,
- Information über Bezugsmöglichkeiten von Produkten aus Edelstahl Rostfrei,
- individuelle Bearbeitung technischer Anfragen.

Ein aktuelles Schriftenverzeichnis wird auf Anforderung gerne übersandt.

Impressum

Schweißen von Edelstahl Rostfrei
3. Auflage 2000

Herausgeber:

Informationsstelle
Edelstahl Rostfrei
Postfach 10 22 05
40013 Düsseldorf
Telefon: 0211 / 67 07-8 36
Telefax: 0211 / 67 07-3 44
Internet: www.edelstahl-rostfrei.de
E-Mail: info@edelstahl-rostfrei

Autoren:

Dipl.-Ing. L. Faust, Dortmund
Dr. D. Grimme, NL-CV Bochltz
Dr.-Ing. M. Nagel, Aachen
Dipl.-Ing. S. Nestler, Hamm
Dipl.-Ing. SFI H.-D. Prinz,
Eisenberg
Dr. F.W. Strassburg, Kempen
Dipl.-Ing. Rainer Trillmich,
Meinerzhagen
Dr. G. Uhlig, Krefeld
Dr.-Ing. H. Wehner, Trebur

Abbildungen:

Stefan Elgaß,
Geretsried
Krupp Thyssen Nirosta GmbH,
Krefeld
Thyssen Laser-Technik GmbH,
Aachen
Bilder 3, 4, 5, 6 wiedergegeben mit
Erlaubnis des DIN Deutsches
Institut für Normung e.V.
Maßgebend für das Anwenden der
Normen ist deren Fassung mit dem
neuesten Ausgabedatum, die bei
der Beuth Verlag GmbH,
Burggrafenstraße 6, 10787 Berlin,
erhältlich ist.

Die in dieser Broschüre enthaltenen Informationen vermitteln Orientierungshilfen. Gewährleistungsansprüche können hieraus nicht abgeleitet werden. Nachdrucke, auch auszugsweise, sind nur mit Genehmigung des Herausgebers gestattet.

Inhalt

	Seite
1 Einleitung	1
2 Grundwerkstoffe	1
2.1 Metallkundliche Merkmale der nichtrostenden Stähle in bezug auf das Schweißen	1
2.2 Korrosionseigenschaften	2
3 Schweißverfahren	3
3.1 Schmelzschweißen	4
3.1.1 Lichtbogenhandschweißen mit umhüllter Stabelektrode	4
3.1.2 Schutzgasschweißen Wolfram-Inertgasschweißen (WIG)	4
Plasmalichtbogenschweißen (WPL)	
Metall-Schutzgasschweißen (MSG)	
3.1.3 Laserstrahlschweißen	6
3.1.4 Unterpulverschweißen (UP)	9
3.2 Preßschweißverfahren	9
3.2.1 Widerstandspreßschweißen	9
3.2.2 Bolzenschweißen	11
4 Schweißzusätze	14
4.1 Schweißzusätze für austenitische Stähle	14
4.2 Schweißzusätze für ferritisch-austenitische Stähle	14
4.3 Schweißzusätze für ferritische Stähle	14
5 Vorbereiten und Ausführen der Schweißarbeiten	14
5.1 Schweißnahtvorbereitung	14
5.2 Schweißausführung	16
6 Nachbehandlung von Schweißverbindungen	16
6.1 Bürsten	16
6.2 Schleifen und Polieren	17
6.3 Strahlen	17
6.4 Beizen	17
7 Artverschiedene Verbindungen	17
8 Schweißen auf der Baustelle	18
9 Schweißaufsicht, Eignungsnachweise	19
9.1 Gütesicherung der Schweißarbeiten, Anforderungen an die Betriebe	19
9.2 Voraussetzungen für den Eignungsnachweis zum Schweißen nichtrostender Stähle	19
9.3 Schweißerprüfung für nichtrostende Stähle	19
10 Schrifttum	19
11 Normen und Regelwerke	20

1 Einleitung

„Edelstahl Rostfrei“ ist ein Sammelbegriff für die nichtrostenden Stähle. Diese enthalten mindestens 10,5% Chrom. Höhere Chromgehalte und weitere Legierungsbestandteile, insbesondere Nickel, Molybdän, Titan und Niob, verbessern die Korrosionsbeständigkeit und beeinflussen auch die mechanischen Eigenschaften.

umfangreich für zahlreiche Anwendungen eingesetzt. Für diese Sorten werden in der vorliegenden Schrift allgemeine Erfahrungen und Empfehlungen zum Schweißen gegeben. Bei speziellen Fragen sind die Hersteller der Stähle und der Schweißzusätze zu weiteren Auskünften bereit.

Die Angaben zu den Grund- und Zusatzwerkstoffen entsprechen den europäischen und den deut-

Bei allen Rostfrei-Sorten beruht die Korrosionsbeständigkeit auf der Passivität der Werkstückoberfläche, die sich bei Anwesenheit von Sauerstoff in dem umgebenden Medium (z.B. Luft) ausbildet. Diese Passivschicht ist ein optisch nicht erkennbarer, dünner amorpher Film von etwa 10^{-5} mm Dicke. Nach Beschädigung der Passivschicht bildet sich diese neu, solange Sauerstoff aus der Umgebung zur Verfügung steht.

Stahlsorte		Wärmeleitfähigkeit bei 20 °C W/(m · K)	elektr. Widerstand bei 20 °C $\Omega \cdot \text{mm}^2/\text{m}$	Wärmeausdehnung zwischen 20 und 100 °C $10^{-6} \cdot \text{K}^{-1}$
Kurzname	Werkstoff-Nr.			
unlegierter Baustoff		50	0,22	12,0
X5CrNi18-10	1.4301	15	0,73	16,0
X6CrNiTi18-10	1.4541			
X4CrNiMo17-12-2	1.4401			
X6CrNiMoTi17-12-2	1.4571			
X2CrNiMo18-14-3	1.4435		0,75	16,5
X2CrNiMoN17-13-5	1.4439		14	
X1NiCrMoCu25-20-5	1.4539		12	
X2CrNiMoN22-5-3	1.4462	15	0,80	12,0
X2CrNi12	1.4003	25	0,60	10,5
X6Cr17	1.4016			10,0
X3CrNb17	1.4511			10,0
X2CrTi12	1.4512			10,5

Tabelle 1: Einige für das Schweißen wichtige physikalische Eigenschaften ausgewählter nichtrostender Stähle im Vergleich zu unlegiertem Baustahl

Edelstahl Rostfrei hat in seiner fast 90jährigen Geschichte wegen seiner hohen Korrosionsbeständigkeit, guten mechanischen Eigenschaften und ausgezeichneten Verarbeitbarkeit wesentliche Bedeutung für Industrie und Wirtschaft erlangt.

Weltweit werden jährlich über 15 Millionen Tonnen rostfreier Stähle erzeugt, der überwiegende Teil in Form von Flachprodukten, aber auch als Stangen, Drähte, Rohre, Schmiedestücke und Formguß.

Alle diese Erzeugnisse werden vorwiegend durch Schmelzschweißen, in geringerem Umfang durch Widerstandsschweißen und Lötten gefügt.

Von der großen Zahl weltweit genormter Stähle (z.B. EN 10 088) werden einige Sorten besonders

schen Normen bzw. Stahl-Eisen-Werkstoffblättern und den DVS-Merkblättern.

2 Grundwerkstoffe

Die vorliegende Schrift behandelt das Schweißen von ausgewählten, häufig verwendeten Stählen aus den Gruppen der austenitischen Chrom-Nickel-(Molybdän)-Stähle, der ferritisch-austenitischen (Duplex-)Stähle und der ferritischen Stähle (**Tabelle 1**).

Weitergehende Angaben zu den Grundwerkstoffen enthalten die Broschüren der Informationsstelle Edelstahl Rostfrei „Edelstahl Rostfrei-Eigenschaften (MB 821)“ und „Die Verarbeitung von Edelstahl Rostfrei (MB 822)“.

2.1 Metallkundliche Merkmale der nichtrostenden Stähle in bezug auf das Schweißen

Die hier erfaßten Chromstähle haben ein ferritisches Gefüge mit kubisch-raumzentriertem Gitter, die Chrom-Nickel-Stähle ein austenitisches Gefüge mit kubisch-flächen-zentriertem Gitter. Ferritisch-austenitische Stähle wie z.B. der Stahl mit der Werkstoff-Nr. 1.4462 haben ein Mischgefüge aus Ferrit und Austenit.

Die beiden Gefügearten weisen neben der unterschiedlichen Korrosionsbeständigkeit der Stähle unterschiedliche Festigkeits- und Umformeigenschaften auf, die auch für das Schmelzschweißen der Stähle von Bedeutung sind.

Die ferritischen Chromstähle, insbesondere die nichtstabilisierten Sorten, haben eine geringere Bruchdehnung und Zähigkeit, die beim Schweißen größere Aufmerksamkeit in bezug auf Schweißzusatz, -verfahren und Wärmebringen erfordert, um Risse beim Schweißen zu vermeiden.

Das Gundgefüge der nichtrostenden austenitischen Standardstähle ist im Walz- und Schmiedezustand vollaustenitisch, sowohl bei Raumtemperatur als auch bei hohen Temperaturen. Die chemische Zusammensetzung der Stähle ist so abgestimmt, daß im Schweißgut kleine Anteile von Deltaferrit entstehen. Diese wirken einer Heißrißanfälligkeit entgegen. Die Anteile des Deltaferrits sind in erster Linie von dem Verhältnis der Ferritbildner Cr, Mo, Si und Nb zu den Austenitbildner Ni, C, Mn und N abhängig und lassen sich mit Hilfe des Schaeffler-Diagramms (**Bild 1**) näherungsweise bestimmen.

Das DeLong-Diagramm ist ein Ausschnitt aus dem Schaeffler Diagramm, das die Wirkung des Stickstoffes auf die Austenitbildung berücksichtigt und für Ferrit-Nummern bis FN 18 angewendet werden kann.

Genauere Angaben der Ferritnummern bis FN 100 ermöglicht das WRC-Diagramm und damit auch die Abschätzung des Ferritgehaltes im Schweißgut von Duplex-Stählen. Aber auch das WRC-Diagramm liefert nur (bessere) Anhaltswerte. Demgegenüber enthalten die vollaustenitischen Stähle mit den Werkstoff-Nrn. 1.4439 und 1.4539 keinen Ferrit und können unter bestimmten Bedingungen (s. Abschnitt 4.1 und 5.2) zur Heißrißbildung neigen. Während Risse bei den ferritischen Stählen in bezug auf ihre Kerbwirkung (z.B. bei Dauerschwingbeanspruchung) kritisch sind, spielen Mikrorisse in austenitischen Schweißnähten für das Festigkeits- und Schwingverhalten wegen der großen Zähigkeit der Stähle im allgemeinen keine Rolle.

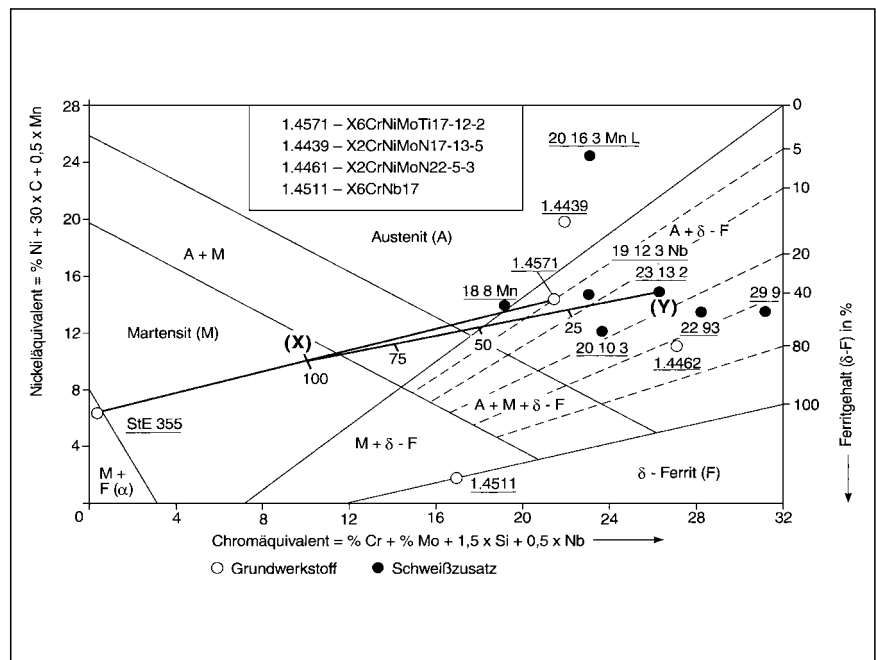


Bild 1: Schaeffler-Diagramm für Verbindungsschweißungen

2.2 Korrosionseigenschaften

In passivem Zustand sind die nichtrostenden Stähle gegen zahlreiche aggressive Medien beständig und bedürfen keines weiteren Oberflächenschutzes. Es ist aber wichtig, daß die Passivschicht nicht defekt ist, insbesondere durch Anlaufarben und/oder Zunder im Bereich der Wärmeeinflußzonen der Schweißnaht.

Vom Hersteller werden die Erzeugnisse (Bänder, Bleche, Stangen, Rohre u.a.) mit passivierter Oberfläche geliefert. Häufig werden die blanken Bleche noch mit Folie oder Abziehlack gegen Beschädigung geschützt.

Wichtige Korrosionsarten:

Flächenkorrosion ist durch einen gleichmäßigen oder annähernd gleichmäßigen Werkstoffabtrag

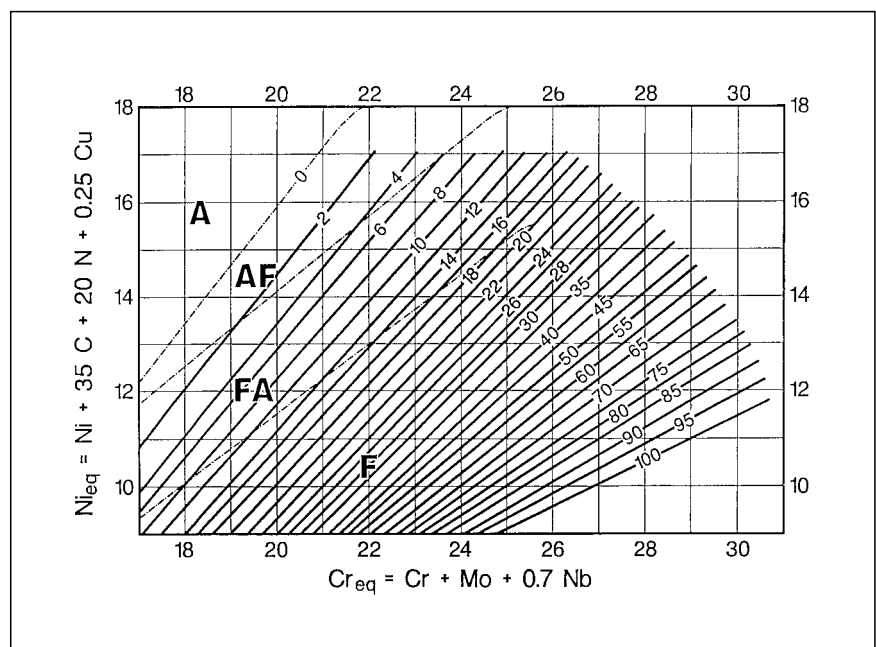


Bild 2: WRC-1992-Diagramm mit Angabe der Ferritnummern

gekennzeichnet. In der Regel wird eine Abtragung unter 0,1 mm/Jahr als ausreichende Beständigkeit gegen Flächenkorrosion zugelassen. Wenn anstelle der Abtragsrate die Massenverlustrate pro Flächeneinheit als Maßgröße benutzt wird, so gilt bei nichtrostendem Stahl für die Umrechnung die Beziehung $1 \text{ g/h} \cdot \text{m}^2 = 1,1 \text{ mm/a}$. Ungleichmäßige Flächenkorrosion wird als Muldenkorrosion bezeichnet.

Für die Beständigkeit nichtrostender Stähle gegen Flächenkorrosion gibt es zahlreiche Beständigkeits Tabellen und -diagramme. Gleichmäßige Flächenkorrosion kann bei nichtrostenden Stählen in Säuren und starken Laugen auftreten; sie wird von der Stahlzusammensetzung wesentlich mitbestimmt. Die 13%-Chromstähle liegen an der unteren Grenze, die 17%-Chromstähle sind wesentlich beständiger. Eine noch höhere Beständigkeit gegen Flächenkorrosion zeigen die austenitischen Cr-Ni-Stähle. Molybdän verbessert die Beständigkeit gegen chloridhaltige Medien und nichtoxidierende Säuren. Auch der Oberflächenzustand spielt eine Rolle: Glattere Oberflächen ergeben im allgemeinen eine bessere Korrosionsbeständigkeit.

Gegen **interkristalline Korrosion** sind die austenitischen Stähle mit einem niedrigen C-Gehalt ($\leq 0,03\% \text{ C}$) und die mit Titan oder Niob stabilisierten Stähle auch bei größeren Wanddicken ($> 6 \text{ mm}$) ohne Wärmenachbehandlung sicher. Diese Stahlsorten sollten deshalb für geschweißte Bauteile bevorzugt werden.

Nichtrostende Stähle mit C-Gehalten $>0,03\%$ können bei Wanddicken oberhalb 6 mm - abhängig von der Korrosionsbeanspruchung - ohne Wärmenachbehandlung interkristalline Korrosion zeigen, bevorzugt im Schweißnahtbereich. Dabei tritt durch Ausscheiden von Chromkarbiden an den Korngrenzen eine Chromverarmung ein, die zu Kornzerfall führen kann.

Lochkorrosion (Pitting) kann eintreten, wenn die Passivschicht

örtlich beschädigt wird; an diesen Stellen können Grübchen oder Löcher entstehen, wenn Chloridionen (oder andere Halogenionen), besonders bei erhöhten Temperaturen, die Oberfläche angreifen. Auch Ablagerungen auf der Oberfläche, z.B. Fremdrost, Schlackenreste, Anlauffarben, können zu Lochkorrosion führen.

Spaltkorrosion kann eintreten, wenn sich in Spalten ein Korrosionsmedium anreichert. Unter aggressiven Bedingungen sind mit Molybdän legierte Rostfrei-Stähle besser beständig. Spalte sollten nach Möglichkeit konstruktiv vermieden werden.

Kontaktkorrosion ist eine Korrosionsart, die auftreten kann, wenn sich zwei unterschiedliche metallische Werkstoffe in Anwesenheit eines flüssigen Mediums, das als Elektrolyt wirkt, in Kontakt befinden. Der weniger edle Werkstoff (Anode) wird an der Kontaktstelle angegriffen und geht in Lösung. Der edlere Werkstoff (Kathode) wird nicht angegriffen. In der Praxis, besonders im Stahlbau, sind die nichtrostenden Stähle die edleren Werkstoffe gegenüber vielen anderen metallischen Werkstoffen wie unlegierten und niedrig legierten Stählen und Aluminium. Kontaktkorrosion ist besonders dann kritisch, wenn die Oberfläche des edleren Werkstoffes groß ist im Verhältnis zur Oberfläche des weniger edlen Werkstoffes. Je größer der Potentialunterschied der beiden Werkstoffe ist, desto höher ist das Risiko von Kontaktkorrosion. Schäden lassen sich vermeiden, indem die beiden Werkstoffe gegeneinander isoliert werden. Bei deutlichen Größenunterschieden der Werkstückoberflächen der Paarung muß die kleinere Fläche aus dem edleren Werkstoff, die größere Fläche aus dem weniger edlen Werkstoff bestehen. Typisches Beispiel: Edelstahl-Rostfrei-Schrauben an Aluminium-Fassaden vermeiden Kontaktkorrosion.

Spannungsrißkorrosion ist eine Korrosionsart, die im Bauwesen kaum auftritt. Bei Spannungsriß-

korrosion entstehen transkristalline Risse bevorzugt bei austenitischen Stählen, selten bei ferritischen Stählen, wenn chloridhaltige Medien bei erhöhten Temperaturen unter Zugspannung auf den Werkstoff einwirken. Ferritisch-austenitische Stähle und austenitische Stähle mit höheren Nickelgehalten sind weniger empfindlich gegen Spannungsrißkorrosion als austenitische Stähle mit 8 bis 12% Ni.

Schwingungsrißkorrosion ist eine Sonderform der Spannungsrißkorrosion bei Beanspruchung auf Schwingfestigkeit. Korrosionsmedien können die Schwingfestigkeit herabsetzen. Die höher legierten nichtrostenden Stähle (z.B. mit Molybdän) sind besser beständig gegen Schwingungsrißkorrosion als die Standardgüten.

3 Schweißverfahren

Mit wenigen Einschränkungen können die austenitischen und ferritischen nichtrostenden Stähle mit demselben Schmelz- und Preßschweißverfahren (ausgenommen Gasschmelzschweißen) und Schweißanlagen gefügt werden, die für un- und niedriglegierte Stähle üblich sind. Folgende Schweißverfahren werden vorwiegend angewendet:

Schmelzschweißverfahren:

- Lichtbogenhandschweißen (EH),
- Schutzgasschweißen:
 - Wolfram-Schutzgasschweißen (WSG),
 - Metall-Schutzgasschweißen (MSG),
 - Plasma-Lichtbogen-schweißen (WPL),
- Laserstrahlschweißen,
- Unterpulverschweißen (UP).

Preßschweißverfahren:

- Widerstandspreßschweißen (Punkt-, Rollennaht- und Abbrennstumpfschweißen),
- Bolzenschweißen.

3.1 Schmelzschweißen

3.1.1 Lichtbogenhandschweißen mit umhüllter Stabelektrode

Bild 3 zeigt schematisch das Lichtbogenhandschweißen. Das Lichtbogenhandschweißen

Wechselstrom verschweißbar. Die Schlacke läßt sich leicht entfernen, zum Teil ist sie selbstlösend. Wegen der besseren Schweiß-eigenschaften werden wesentlich mehr rutilumhüllte Stabelektroden verarbeitet als die nachfolgend beschriebenen mit basischer Hülle.

Wurzelnähte eingesetzt. Im Vergleich zu den rutilumhüllten Stabelektroden ist hier die Naht grobschuppiger und die Schlacke vergleichsweise schlechter zu entfernen.

Bei beiden Hüllentypen ist mit möglichst kurzem Lichtbogen zu arbeiten.

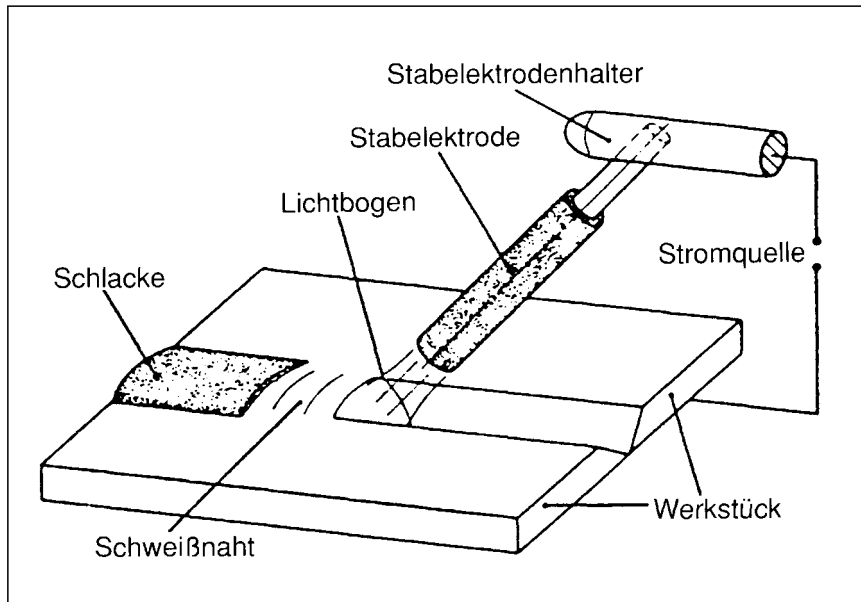


Bild 3: Lichtbogenhandschweißen (DIN 1910-2 Ausgabe 08.77, Bild 24)

Wegen des höheren elektrischen Widerstandes des hochlegierten Kernstabes müssen diese Stabelektroden mit niedrigerer Stromstärke verschweißt werden als Baustahlektroden.

Feuchtigkeit in der Elektrodenumhüllung kann Schweißverhalten und Schlackenabgang verschlechtern sowie zu offenen Poren und bei empfindlichen Stählen (z.B. Feinkornstähle, nichtrostende ferritische Stähle) zu Kaltrissen führen. Basisch umhüllte hochlegierte Stabelektroden sind weniger porenempfindlich als rutilumhüllte. Für Transport, Lagerung und Rücktrocknung umhüllter Stabelektroden gibt das Merkblatt DVS 0504 Hinweise.

besitzt aufgrund der nachfolgend aufgeführten Vorteile einen hohen Stellenwert beim Schweißen nichtrostender Stähle:

- einfache Handhabung,
- geringer Geräteaufwand,
- universell in der Werkstatt und auf der Baustelle einsetzbar,
- breites Angebot an Spezial-elektroden für unterschiedliche Anwendungsfälle,
- auch für Zwangspositionen sicher einsetzbar,
- niedriges Wärmeeinbringen (wichtig für voll-austenitische Stähle).

Schweißverhalten und Nahtaussehen werden maßgeblich von der Umhüllung bestimmt. Für die nichtrostenden Stähle werden rutilumhüllte und basische Stabelektroden verwendet.

Rutilumhüllte Elektroden haben einen feintropfigen Werkstoffübergang und führen zu feinschuppigen, glatten und flachen Nähten. Sie sind sowohl an Gleichstrom (Elektrode am Pluspol) als auch an

Basisch umhüllte Elektroden sind ausschließlich mit Gleichstrom (Elektrode am Pluspol) verschweißbar. Wegen des größeren Tropfenüberganges lassen sie sich gut in Zwangspositionen schweißen. Aufgrund ihrer guten Spaltüberbrückbarkeit werden sie häufig für

3.1.2 Schutzgasschweißen

Beim Schutzgasschweißen brennt der Lichtbogen unter einem Mantel von inertem oder aktivem Schutzgas, der die Umgebungsluft von Lichtbogen und Schweißbad fernhält. Zu den Wolfram-Schutzgas-

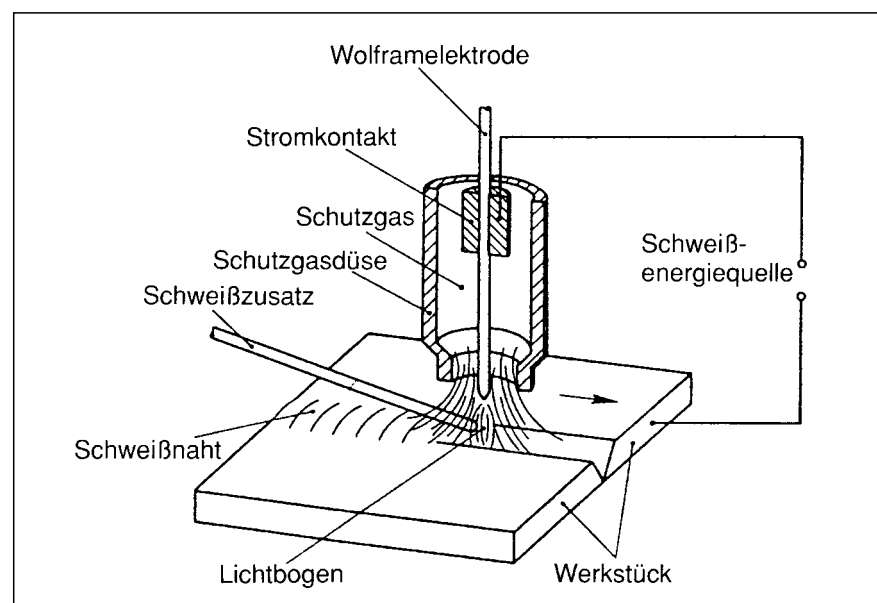


Bild 4: Wolfram-Inertgasschweißen (DIN 1910-4 Ausgabe 04.91, Bild 1)

Schweißverfahren (WSG) gehören die Verfahren WIG und WPL.

Wolfram-Inertgasschweißen (WIG)

Das WIG-Schweißen (Bild 4) ist im Merkblatt DVS 0920 beschrieben.

Als Schutzgas dient Schweißargon (DIN EN 439), für die austenitischen Stähle können bei maschinellen Verfahren zum Erhöhen der Schweißgeschwindigkeit auch handelsübliche Argon-Wasserstoff-Mischgase (R 2 nach DIN EN 439) verwendet werden. Geschweißt wird mit Gleichstrom, die nichtabschmelzende Wolframelektrode ist mit dem Minuspol verbunden. Das WIG-Schweißen eignet sich für alle Schweißpositionen und besonders gut für dünne Bleche und Wurzellagen. Bis zur Blechdicke von ca. 3 mm können die austenitischen Stähle mit den Werkstoff-Nrn. 1.4301, 1.4541, 1.4401 und 1.4571 auch ohne Schweißzusatz verbunden werden. Für die Stähle mit den Werkstoff-Nrn. 1.4435, 1.4439, 1.4539 und 1.4462 wird die Verbindung vorwiegend mit Schweißzusatz ausgeführt.

Plasmalichtbogenschweißen (WPL)

Das Plasmalichtbogenschweißen (Bild 5) ist mit dem WIG-Verfahren eng verwandt. Durch die scharfe Bündelung des Lichtbogens wird eine wesentlich höhere Energiedichte erreicht.

Als Plasmagas dient Schweißargon, dem beim Schweißen von Austeniten geringe Anteile von Wasserstoff zugemischt werden

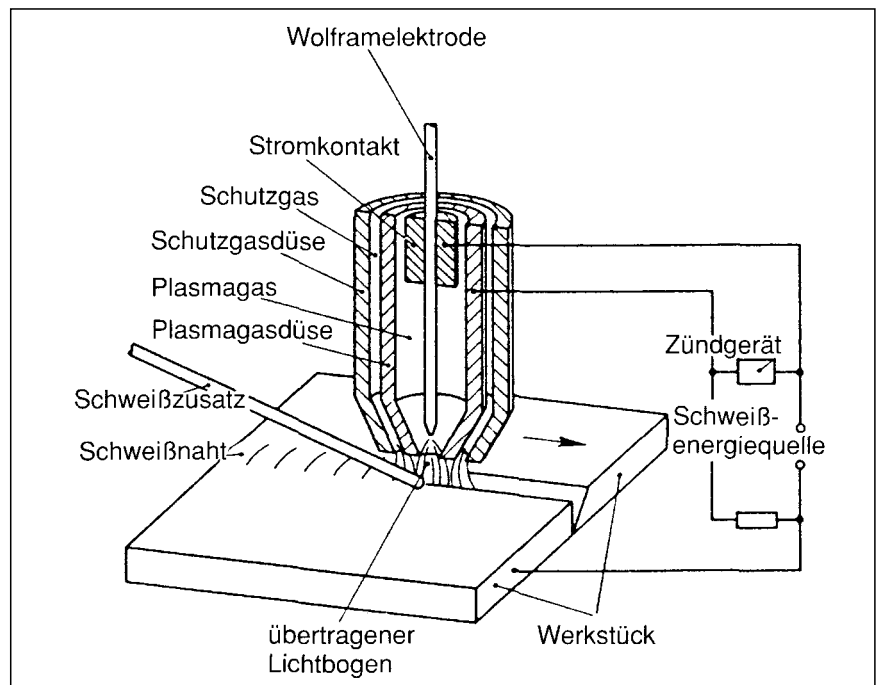


Bild 5: Plasmalichtbogenschweißen (DIN 1910-4 Ausgabe 04.91, Bild 3)

können. Für das äußere Schutzgas werden meist Argon-Wasserstoff-Gemische verwendet. Das Plasmaschweißen wird überwiegend als mechanisiertes Verfahren eingesetzt:

- Mikroplasmaweldung für den Dickenbereich bis 1 mm,
- Stichlochschiessen: Blechdicken bis ca. 10 mm können als I-Stoß durchgeschweißt werden (Tabelle 2). Für größere Blechdicken wird eine Y-Naht mit einer Steghöhe von ca. 5 mm gewählt. Der verbleibende Querschnitt wird nach anderen Verfahren gefüllt.

Meist wird ohne Schweißzusatz gearbeitet, Spaltbreiten >0,08 x Blechdicke erfordern Schweißzusatz.

Vorteile des Plasmaschweißens sind:

- hohe Schweißgeschwindigkeit,
- schmale Raupe und schmale Wärmeeinflußzone (WEZ),
- geringes Wärmeeinbringen,
- geringer Verzug.

Von Nachteil sind:

- aufwendigere Schweißanlage im Vergleich zu WIG,
- genaue Nahtvorbereitung erforderlich,
- Spannvorrichtungen und Fahrwerk erforderlich.

Metall-Schutzgasschweißen (MSG)

Bei nichtrostenden Stählen wird fast ausschließlich das Metall-Aktivgas-Schweißen (MAG) angewendet.

Blechdicke mm	Schweißstromstärke A	Düsendurchmesser mm	Plasmagas L/min.	Schutzgas L/min.	Schweißgeschwindigkeit cm/min
Mikroplasmaweldung von Hand					
0,1	2,5	0,8	0,2	5,0	20
0,5	18,0	1,0	0,3	7,0	25
1,0	40,0	1,2	0,3	7,0	25
Mechanisches Plasma-Stichlochschiessen					
2,5	180	2,8	2,4	15,0	50
5,0	230	3,2	2,5	20,0	45
10,0	340	4,0	4,0	20,0	22

Tabelle 2: Richtwerte für I-Nähte (ohne Spalt) zwischen austenitischen Stählen in w-Position

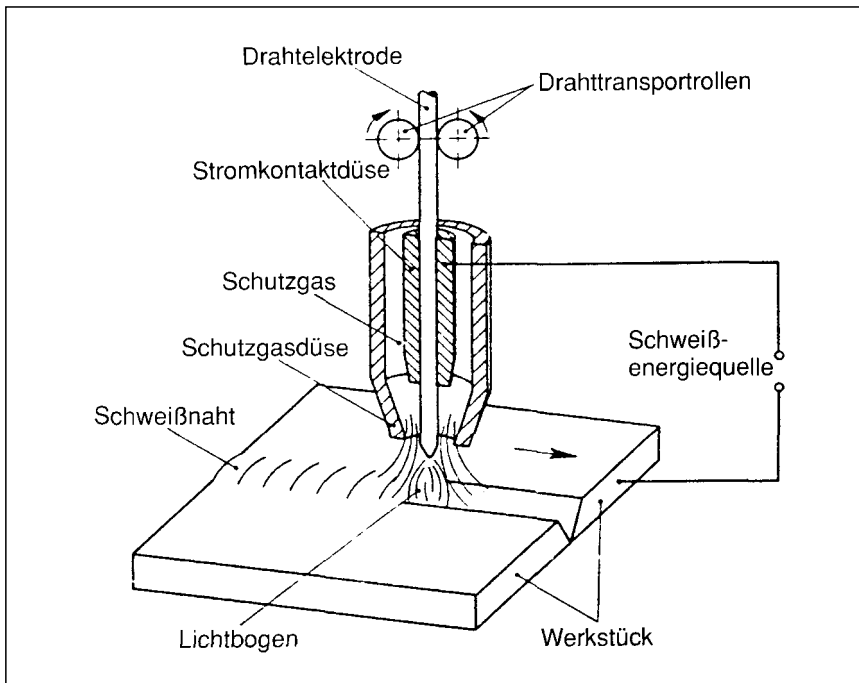


Bild 6: Metall-Schutzgasschweißen (DIN 1910-4 Ausgabe 04.91, Bild 5)

Der Schweißstrom wird der abschmelzenden Drahtelektrode im Schweißbrenner durch schleifenden Kontakt zugeführt (**Bild 6**). Im Vergleich zum WIG-Schweißen lassen sich hohe Abschmelzleistungen erreichen. Verwendet werden sowohl Massiv- als auch Fülldrahtelektroden. Die Drahtdurchmesser liegen meist zwischen 0,8 bis 1,6 mm. Geschweißt wird mit Gleichstrom, Drahtelektrode am Pluspol.

Für **Massivdrahtelektroden** wird als Schutzgas üblicherweise Argon mit 1 bis 3 % Sauerstoff oder mit max. 2,5 % CO₂ verwendet. (Höhere CO₂-Gehalte können zu einer Aufkohlung des Schweiß-

gutes führen und vermindern dadurch die Korrosionsbeständigkeit.) Die Drahtelektroden können je nach Anwendungsfall im Sprüh-, Kurz- und Impulslichtbogen verschweißt werden:

In Wannen- und Horizontalposition wird in der Regel mit dem **Sprühlichtbogen** gearbeitet, der bei geringer Spritzerneigung einen kurzschlußfreien, feinstropfigen Werkstoffübergang ergibt. Der **Kurzlichtbogen** wird angewendet, wenn geringes Wärmeeinbringen gefordert ist, z.B. für dünne Bleche, Wurzellagen und in Zwangspositionen. Von Nachteil sind Spritzerneigung (festhaftend) und überhöhte Raupe. Mit dem

Impulslichtbogen ist das Wärmeeinbringen ebenfalls verringert; mit ihm lassen sich sowohl dünne Bleche als auch größere Wanddicken (diese auch in Zwangsposition) vorteilhaft fügen.

Fülldrahtelektroden sind mit jedem üblichen MSG-Gerät verschweißbar; dabei kann dieselbe Vorschubeinheit benutzt werden wie für Massivdraht. Es besteht sehr geringe Spritzerneigung, die Raupen fließen flach und kerbfrei an und ihre Oberfläche ist glatt und nur leicht geschuppt. Die besonderen Eigenschaften der beiden üblichen Fülldraht-Typen sind in **Tabelle 3** gegenübergestellt.

3.1.3 Laserstrahlschweißen

Neben den konventionellen Schweißverfahren hat sich das Laserstrahlschweißen als neues, leicht automatisierbares Fügeverfahren etabliert. Nach DIN 1910 Teil 2 wird das Laserstrahlschweißen den Schmelzschweißverfahren zugeordnet. Durch fokussierte Laserstrahlung wird das Metall lokal eng begrenzt aufgeschmolzen und durch Erzeugung einer Dampfkapillare (Keyhole) ein Tiefschweißeffekt erzeugt (**Bild 7**). Die erzielten Schweißnähte sind daher wesentlich schlanker als vergleichbare Schweißnähte konventioneller Schweißverfahren. Durch die Anwendung von Hochleistungslasern im Multikilowatt-Bereich können so Blechdicken bis zu 15 mm und mehr verschweißt werden. Aufgrund der lokal begrenzten

	Typ der Fülldrahtelektrode	
	schlackenlos	schlackenbildend
Stahlmantel Füllung Lichtbogen	un- oder niedriglegiert Metallpulver Sprüh-, Kurz- und Impulslichtbogen	CrNi(Mo)-Stahl Metallpulver + Schlackenbildner Sprüh- und Kurzlichtbogen, nicht für Impulslichtbogen
Schutzgas	Argon + 1 bis 3% O ₂ Argon + max. 2,5% CO ₂	Argon + O ₂ Argon + CO ₂
Schweißtechnische Eigenschaften	hohe Abschmelzleistung und tiefer Einbrand keine Schlacke, daher zum vollmechanisierten Mehrlagenschweißen gut geeignet	geringer Einbrand und weicher Lichtbogen leicht abhebende Schlacke

Tabelle 3: Eigenschaften üblicher Fülldrahttypen

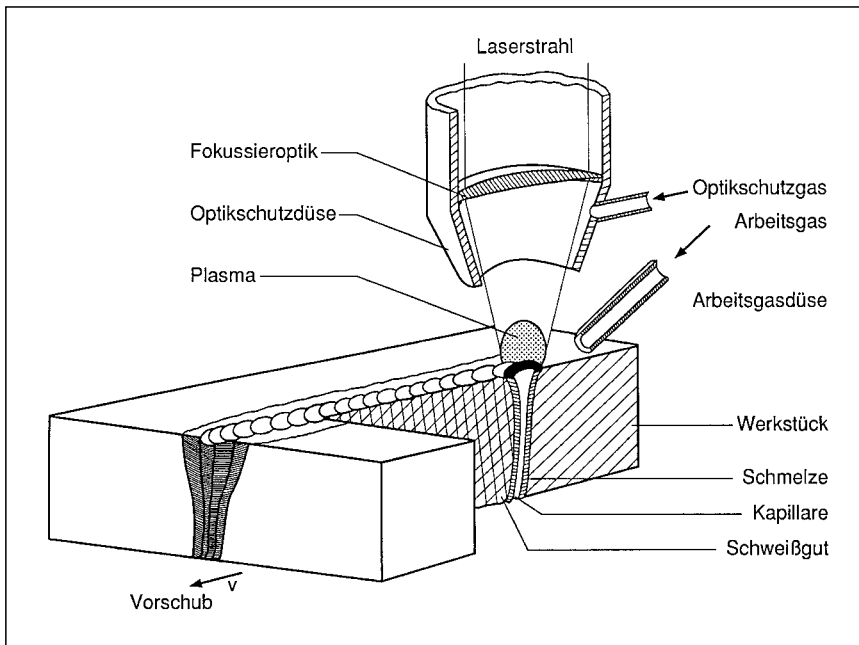


Bild 7: Prinzip Schweißen mit Laser

Wärmeeinbringung und der schnellen Wärmeabfuhr aus der Schweißnaht ergeben sich spezifische Eigenschaften von Laserschweißnähten:

- schmale Schweißnähte mit großem Tiefen/Breitenverhältnis,
- sehr schmale Wärmeeinflußzone,
- geringer thermischer Verzug,
- gute Umformbarkeit.

Im industriellen Einsatz stehen heute zwei Lasertypen zum Schweißen von Edelstählen zur Verfügung:

CO₂-Laser

Der CO₂-Laser ist im kW-Bereich bis zu 25 kW-Laserleistung kommerziell verfügbar und eignet sich gut für das Verschweißen von

Werkstücken von 1 mm bis ca. 15 mm.

Beim CO₂-Laser wird die Laserstrahlung über Spiegeloptiken auf das Werkstück fokussiert. Der Schweißprozeß wird durch ein Schutzgas wie Helium, Argon oder ein Gasgemisch unterstützt. Durch den Schweißprozeß baut sich über dem Keyhole ein laserinduziertes Plasma auf, das bei geeigneter Steuerung durch das Schutzgas den Schweißprozeß unterstützt. **Bild 8** zeigt eine Darstellung des Schweißprozesses an speziell konfektionierten Edelstahlprofilen (tailored beams). Aufgrund der starren Strahlführung über Spiegelelemente stellen Schweißanlagen mit CO₂-Laser eine komplexe Anlagenlösung dar. **Bild 9** ist eine graphische Darstellung der zum Schweißen notwendigen Laserleistung in Abhängigkeit von der Einschweißtiefe.

Nd:YAG-Laser

Aufgrund der verfügbaren Laserleistungen von ca. 100 W bis 5 kW wird der Nd:YAG-Laser vorwiegend zur Feinbearbeitung von Komponenten aus Edelstahl und zum Verschweißen von Blechdicken von 0,2 bis ca. 4 mm einge-

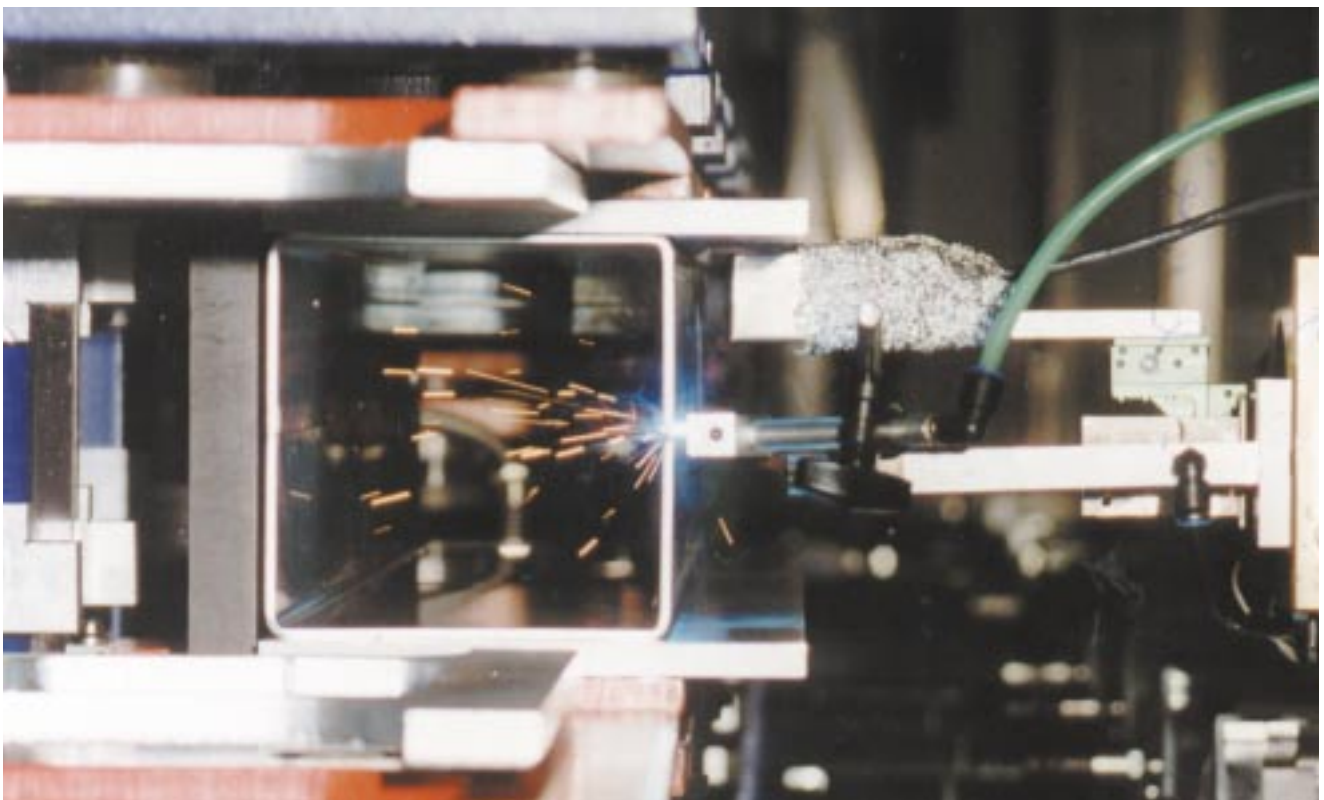


Bild 8: Schweißprozeß mit CO₂ -Laser an speziell konfektionierten Edelstahlprofilen (tailored beams)

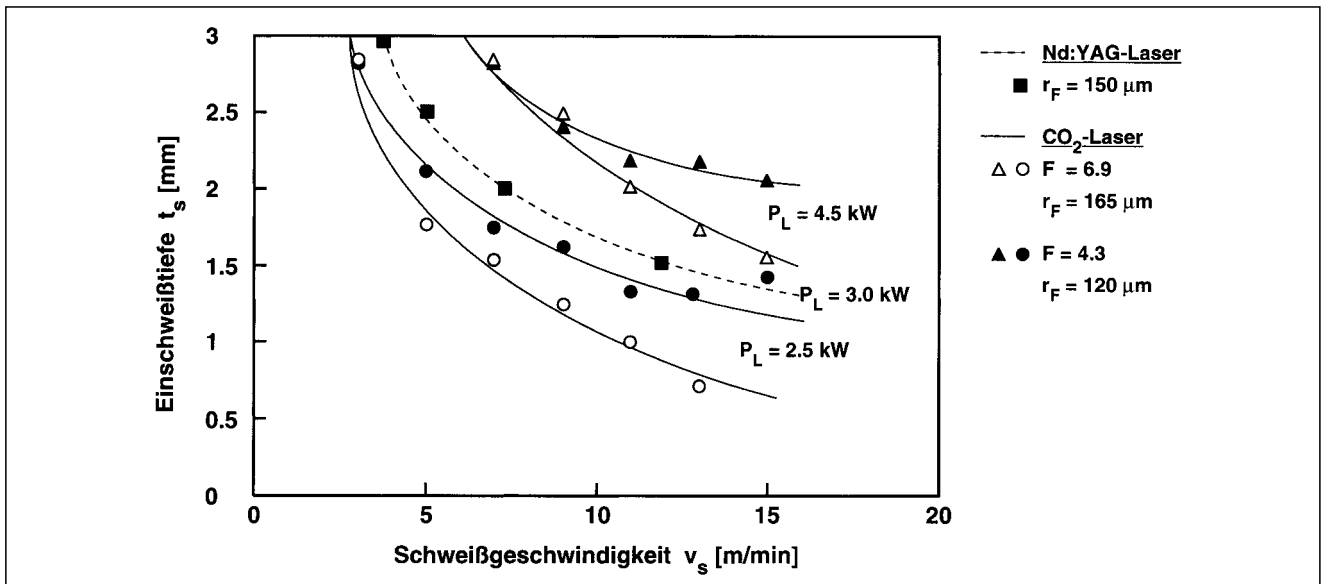


Bild 9: Einfluß von Leistung und Fokussierung auf den Schweißprozeß am Beispiel eines 3-mm-Blech

setzt. Die Laserstrahlung wird im Unterschied zu den CO₂-Lasern von der Strahlquelle zur Bearbeitungsoptik über Glasfaserkabel geführt. Die Bearbeitungsoptik ist ein Quarzliniensystem, das die Laserstrahlung auf das Werkstück fokussiert. Durch die Strahlführung über Glasfaserkabel wird eine Verknüpfung mit Knickarmrobotern für die Führung der Fokussieroptik ermöglicht. Dadurch wird eine sehr hohe Flexibilität für die dreidimensionale Bearbeitung gewährleistet.

Bild 10 zeigt das Verschweißen von Edelstahlbehältern aus 0,7 mm dickem Blech der Qualität 1.4301 mittels Roboterarm. Aufgrund der schmalen Nahtgeometrie ist eine präzise Kantenvorbereitung zum Laserstrahlschweißen ohne Zusatzwerkstoff erforderlich. Als maximales Spaltmaß zwischen den Fügeteilen wird ein Verhältnis von 1/10 der Blechdicke angesetzt. Bei größeren Blechdicken darf der Füge-spalt nicht größer als der halbe

Fokussdurchmesser z.B. von 0,6 mm sein. Sollten größere Spaltmaße unvermeidbar sein, kann beim Laserstrahlschweißen mit Zusatzdraht gearbeitet werden. Die erreichbaren Schweißgeschwindigkeiten reduzieren sich dabei um ca. 1/3 gegenüber der Schweißgeschwindigkeit ohne Zusatzdraht.

Bei höher legierten Edelstählen kann eine Heißrißbildung beim Schweißen auftreten. Dies kann

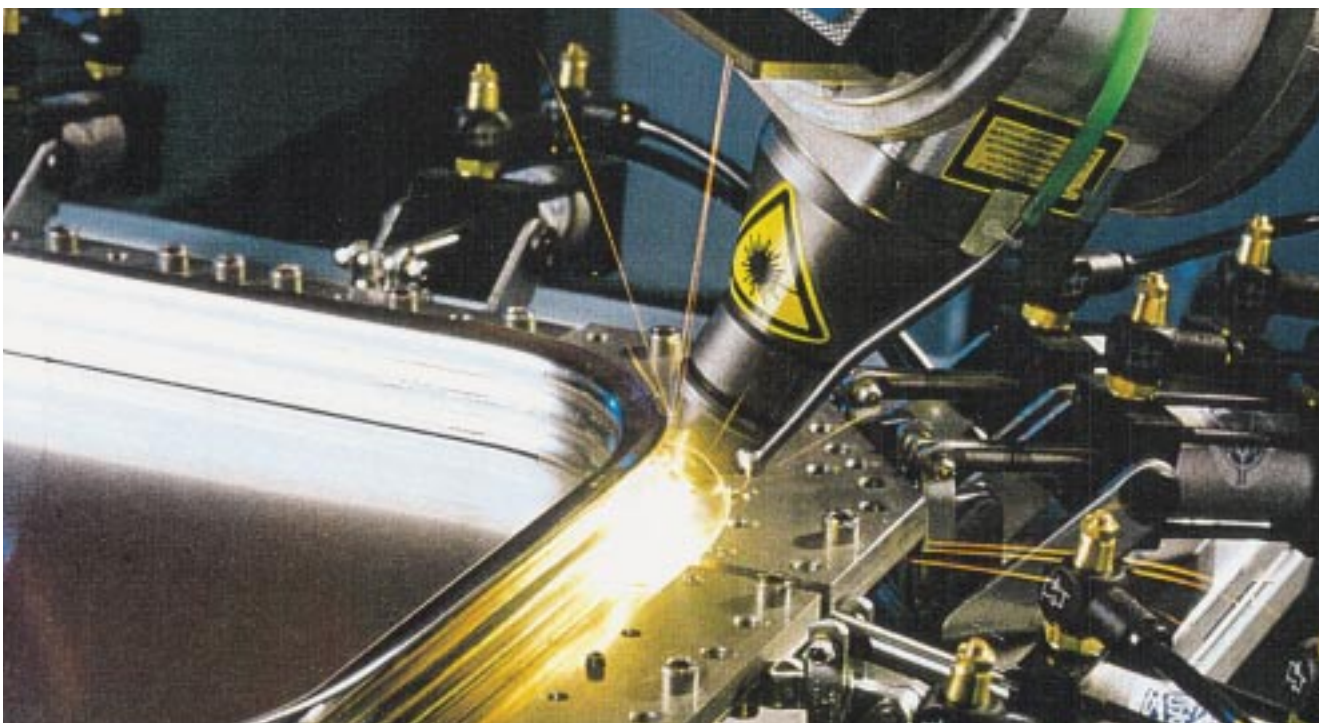


Bild 10: Schweißen von Membranringen mit Nd:YAG-Laser

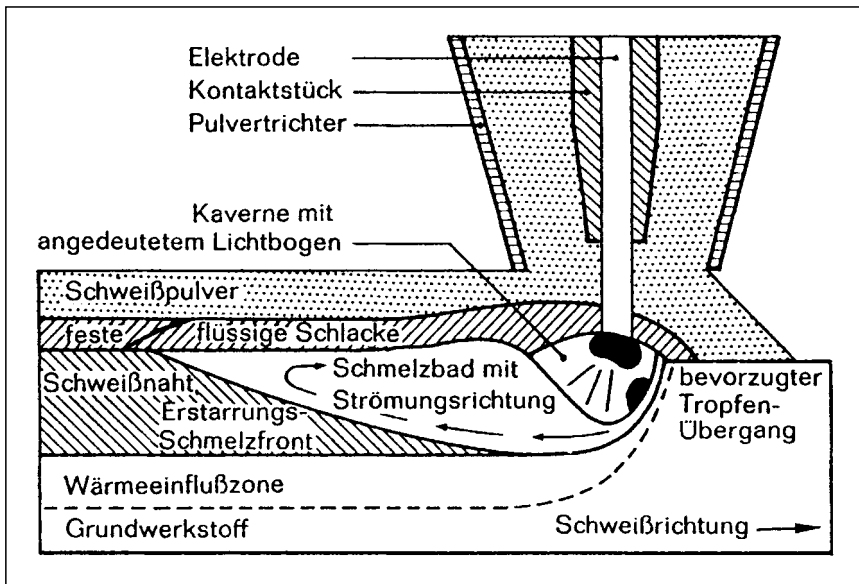


Bild 11: UP-Schweißen (Handbuch für das Unterpulverschweißen, Bild 1)

durch Verwendung eines geeigneten Zusatzdrahtes oder durch Vorwärmen verhindert werden.

3.1.4 Unterpulverschweißen (UP)

Beim UP-Verfahren (vgl. Merkblatt DVS 0917) brennt der Lichtbogen zwischen Drahtelektrode und Werkstück verdeckt in einer Schlackenkaverne, die durch Schmelzen des lose aufgeschütteten Pulvers entsteht (**Bild 11**). UP-Schweißen ist nur in Wannen- und Horizontalposition möglich, mit Sondervorrichtung auch in q-Position.

Üblicherweise wird die Drahtelektrode am Pluspol mit Gleichstrom verschweißt. Je nach Wanddicke beträgt der Drahtelektroden-Durchmesser zwischen 1,2 und 4 mm. Die Stromstärke wird etwa 10 bis 20% niedriger angesetzt als bei den un- und niedriglegierten Stählen.

3.2 Preßschweißverfahren

3.2.1 Widerstandspreßschweißen

Widerstandspreßschweißverfahren (DVS-Merkblatt 2916 und 1609) ermöglichen mit geringem Aufwand hochwertige Verbindungen guter Reproduzierbarkeit.

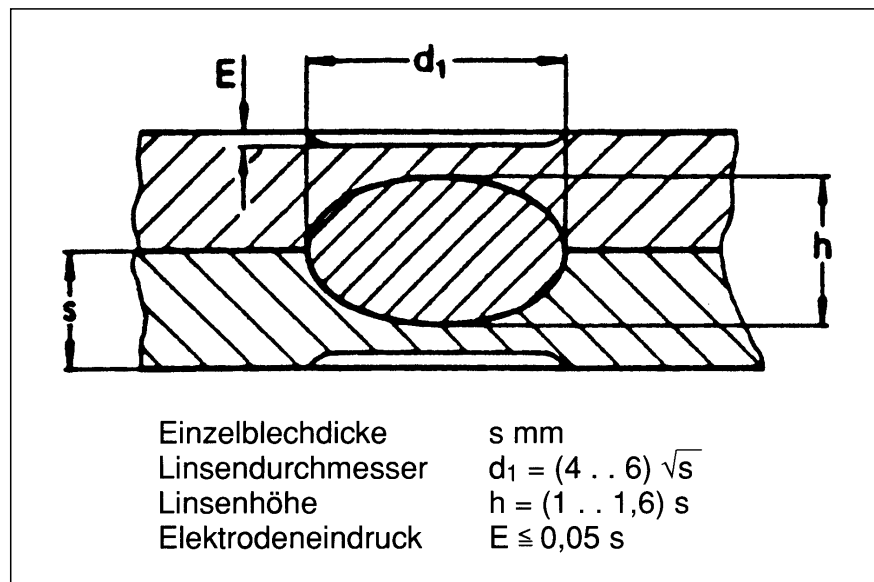


Bild 12: Angaben für empfohlene Linsenabmessungen und die Eindringtiefe beim Punktschweißen

Dank der niedrigen elektrischen Leitfähigkeit und Wärmeleitfähigkeit der austenitischen Stähle im Vergleich zu den unlegierten Stählen sind diese für das Widerstandsschweißen sehr gut geeignet. Wegen der geringen Wärmezufuhr wird die Oberfläche dabei kaum beeinträchtigt. Ihre höhere Wärmeausdehnung (siehe Tabelle 1) kann sich aber nachteilig auf den Verzug auswirken.

Beim Punkt- und Rollennahtschweißen werden meist überlappt angeordnete Bleche miteinander verbunden, wobei ein ungeschweißter Spalt verbleibt. Die Verfahren werden bevorzugt dort

angewendet, wo eine Gefährdung durch Spaltkorrosion (s. Abschnitt 2.2) nicht gegeben ist. Die beim Schweißen entstehenden Anlaufarben sind ggf. zu entfernen. (s. Abschnitt 6)

Die Oberfläche der zu verschweißenden Teile muß metallisch sauber sein. Beim Punktschweißen hängen Größe und Form der Schweißlinse wesentlich von Stromstärke, Einschaltzeit des Stromes und Elektrodenkraft ab. Mit zunehmender Stromeinschaltzeit werden Höhe und Durchmesser der Schweißlinse größer; in der Praxis werden kurze Stromzeiten bevorzugt. Wegen des höheren elektrischen Widerstan-

des der austenitischen Stähle (s. Tabelle 1) werden niedrigere Stromstärken angewendet als bei unlegierten Stählen. Die Stromstärke ist so einzustellen, daß die Höhe der Schweißlinse etwa 50% der Dicke beider Blechquerschnitte beträgt und 80% nicht überschreitet (**Bild 12**). Zu hohe Schweißströme können Spritzer und damit Lunker in den Schweißlinen verursachen.

Im Vergleich zu unlegierten Stählen werden zwei- bis dreimal höhere Elektrodenanpreßdrücke benötigt. Der Anpreßdruck muß auch nach Abschalten des Stromes noch so lange aufrechterhalten bleiben,

Blechdicke	Elektrode		Elektrodenkraft F	Schweißstrom I	Stromzeit	Punkt-durchmesser	Scherzugkraft
	Durchmesser d	Balligkeitsradius r					
mm	mm	mm	kN	kA	Perioden	mm	kN
0,5	5	75	2,3	4,0	3	2,8	200
1,0	6	75	5,0	7,0	5	4,0	550
1,5	8	100	8,0	9,0	8	5,2	1000
2,0	8	100	9,0	10,5	12	6,9	1500
2,5	10	150	12,0	12,5	14	7,2	1900
3,0	10	150	15,0	15,0	16	7,7	2600

Tabelle 4: Richtwerte für die Maschineneinstellung zum Punktschweißen von austenitischen Stählen

bis die Schweißlinse erstarrt ist (bei dünnen Blechen genügt eine Nachpreßzeit von 0,5 s, bei 3 mm Blechdicke von etwa 1 s).

Zum **Punktschweißen** der nicht-rostenden Stähle werden Elektroden aus Kupferlegierungen mit einer Warmhärte von mind. 70 HB bei 400 °C verwendet. Es kommen hierfür Elektroden aus CuCrZr- oder CuCrBe-Legierungen in

te Justierung erfordern wie Elektroden mit flachen Kontaktflächen. Richtwerte für Maschinen-Einstell-daten in Abhängigkeit von der Blechdicke enthält für austenitische Stähle **Tabelle 4**. Eine Zusammenstellung von Schweißfehlern beim Punktschweißen und deren Ursachen enthält **Tabelle 5**.

Das **Rollennahtschweißen** – kontinuierlich oder mit intermittierender

Richtwerte zum Rollennahtschweißen enthält **Tabelle 6**.

Beim **Abbrennstumpfschweißen** werden die Kontaktflächen der Werkstücke mehrmals kurzzeitig zur Berührung gebracht und wieder getrennt. Dabei findet an den Kontaktflächen ein Planbrennen statt, wenn diese vor dem Schweißen nicht exakt plan waren. Wenn sich die Enden der Teile auf Fügetempe-

Schweißfehler	Einstellwerte				
	Schweißstrom	Stromzeit	Elektrodenkraft	Elektroden-durchmesser	Werkstück-oberfläche
Oberflächenfehler (Anlegieren, Aufschmelzung und dergleichen)	zu hoch		zu niedrig		verunreinigt
übermäßiges Eindrücken der Elektroden in das Werkstück	zu hoch	zu lang	zu hoch	zu klein	
Spritzen zwischen den Werkstücken	zu hoch		zu niedrig	zu klein	verunreinigt
Klaffen der Werkstücke	zu hoch	zu lang	zu hoch	zu klein	
zu große Schweißlinse	zu hoch	zu lang	zu niedrig		
zu kleine Schweißlinse	zu niedrig	zu kurz	zu hoch		verunreinigt
Porosität	zu hoch	zu kurz	zu niedrig		verunreinigt
Risse	zu hoch		zu niedrig		verunreinigt

Tabelle 5: Schweißfehler beim Punktschweißen und ihre möglichen Ursachen

Frage (Werkstoffe A3/1 oder A3/2 nach DIN 44759 und Merkblatt DVS 1609, Abmessungen nach DIN 44750). Elektroden mit balliger Kontaktfläche werden bevorzugt verwendet, weil sie keine so exak-

Rollsbewegung (Schrittschweißen) – kann mit balligen oder flachen Elektrodenaufläichen durchgeführt werden. Die Elektrodenkraft bleibt ständig aufrecht erhalten, der Strom wird intermittierend eingeschaltet.

ratur erwärmt haben, werden sie mit hoher Geschwindigkeit zusammengepreßt. Der dabei entstehende Stauchdruck bewirkt das Verschweißen der Enden, wobei Oxide und ein Teil des Werkstoffes aus

Blechdicke	Rollenelektrode		Elektrodenkraft F	Schweißstrom I	Stromzeit t_s	Strompause t_p	Schweißgeschwindigkeit m/min
	Breite B	Radius R					
mm	mm	mm	kN	kA	Periode	Periode	
0,5	4,0	50	3,3	8,3	∞	0	3,0
1,0	5,0	75	5,8	12,8	3	3	1,2
1,5	6,0	75	8,0	14,0	4	3	1,1
2,0	7,0	75	10,7	16,5	4	6	1,1
2,5	8,0	100	12,0	16,6	5	6	1,0

Tabelle 6: Richtwerte zum Rollennahtschweißen von austenitischen Stählen (Dichtnähte)

dem Schweißspalt herausgepreßt werden. Die Spannkraft muß genügend groß sein, damit die Werkstücke in den Spannbacken nicht rutschen (die Spannkraft soll das 1,5- bis 2-fache der Stauchkraft betragen).

Für Edelstahl Rostfrei werden etwas geringere Stromstärken, aber etwas höhere Stauchdrücke angewendet als für unlegierte Stähle. Dementsprechend sind auch die Spannkräfte für nicht-rostende Stähle höher als für unlegierte und niedriglegierte

3.2.2 Bolzenschweißen

Beim Bolzenschweißen werden stiftförmige Teile mit flächigen Werkstücken durch Preßschweißen verbunden. Die Verbindung erfolgt im flüssigen oder plastischen Zustand der Schweißzone. Das **Lichtbogen-Bolzenschweißen** hat die größte Bedeutung. Dabei wird zwischen Bolzenspitze und Werkstück ein Lichtbogen gezündet, der die Stirnflächen anschmilzt. Nach Ablauf der Schweißzeit wird der Bolzen in die Schmelze gedrückt, wodurch der Lichtbogen

Fügeverfahren haben sie folgende Vorteile:

- Das Bauteil muß nur von einer Seite zugänglich sein, es entfallen Bohrungen, die zu Undichtigkeiten führen können.
- Es entsteht eine vollflächige Verschweißung mit hoher Belastbarkeit.
- Der große Durchmesserbereich von 0,8 bis 25 mm und das Verarbeiten von Flachstiften mit einem Seitenverhältnis von bis zu 1:5 erlauben vielfältige Anwendungen.

Kenngrößen beim Bolzenschweißen				
Kenngröße	Hubzündungsbolzenschweißen mit Keramikring oder Schutzgas	Kurzzeitbolzenschweißen mit Hubzündung	Kondensator-Entladungsbolzenschweißen mit Hubzündung	Bolzenschweißen mit Spitzenzündung
Nr. nach ISO 4063	783	784	785	786
Bolzendurchmesser d (mm)	3 bis 25	3 bis 12	2 bis 8	2 bis 8
Spitzenstrom (A)	2500	1500	5000	8000
Schweißzeit (ms)	100 bis 2000	5 bis 100	3 bis 10	1 bis 3
Energiequelle	Schweißgleichrichter oder -umformer	Schweißgleichrichter	Kondensator	Kondensator
Schweißbadschutz	Keramikring oder Schutzgas	Ohne Schutz oder Schutzgas	Ohne Schutz	Ohne Schutz
Bolzenwerkstoff	S 235, CrNi-Stahl, (bis 12 mm)	S 235, CrNi-Stahl, Messing (mit Schutzgas)	S 235, CrNi-Stahl, Messing, Kupfer	S 235, CrNi-Stahl, Messing, Kupfer
Blechoberfläche	metallisch blank, Walzhaut, Flugrost, Schweißprimer	metallisch blank, verzinkt, leicht geölt	metallisch blank, leicht geölt	metallisch blank, verzinkt (Kontaktschweißen bis M 6)
Mindestblechdicke	1/4 d, bei Schutzgas 1/8 d	1/8 d	1/10 d	1/10 d (ab ca. 0,5 mm)

Tabelle 7: Kenngrößen beim Bolzenschweißen

Stähle. Die Einstellwerte sind im Vorversuch zu ermitteln. Weitere Angaben zum Abbrennstumpfschweißen enthält Merkblatt DVS 2901.

Das **Buckelschweißen** ist ein weiteres Widerstandspreßschweißverfahren, findet aber im Bauwesen und Stahlbau kaum Anwendung; es wird deshalb hier nicht behandelt. Hinweise enthält das Merkblatt DVS 2905.

erlischt und die Schmelze erstarrt. Typische Verfahrensparameter können der **Tabelle 7** entnommen werden.

Von den verschiedenen Varianten des Lichtbogen-Bolzenschweißens (**Bild 13**) werden vor allem das Hubzündungsbolzenschweißen mit Keramikring oder Schutzgas, das Kurzzeit-Bolzenschweißen mit Hubzündung und das Bolzenschweißen mit Spitzenzündung industriell eingesetzt. Gegenüber anderen

- Mit leichten Handpistolen kann in allen Schweißpositionen gearbeitet werden.
- Durch die kurze Schweißzeit kommt es zu nur geringem Einbrand und Verzug.
- Durch einen angestauchten Flansch an der Bolzenspitze kann die Schweißfläche vergrößert werden, so daß die Festigkeit des Bolzens oder des Grundwerkstoffes erreicht wird.

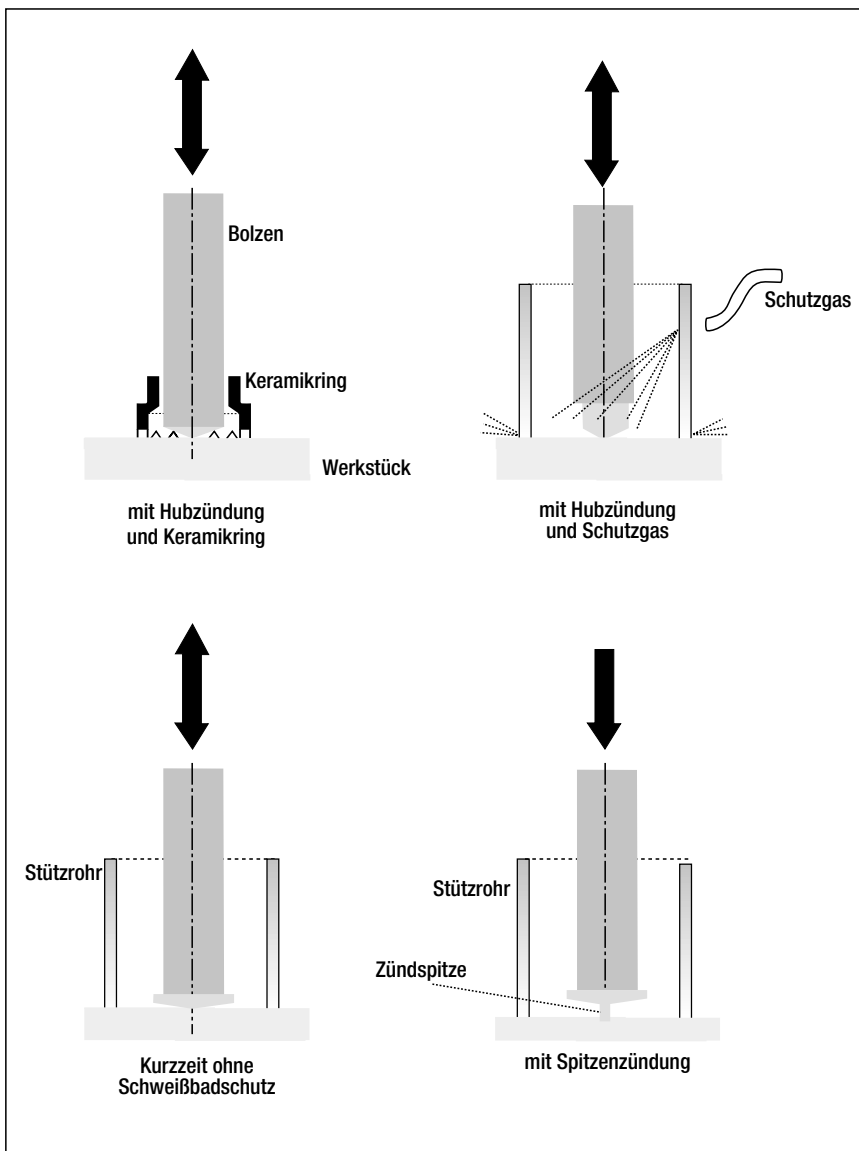


Bild 13: Die wichtigsten Verfahrensvarianten beim Lichtbogenbolzenschweißen

Die meisten Anwendungen gibt es im Bauwesen (Stahl-Beton-Verbundbau, Fassaden), im Anlagenbau (Verankerung von feuerfesten Isolierungen), im Apparatebau (Befestigung von Flanschen und Deckeln), im Schiffbau (Befestigung von Isolierungen und Ausbauelementen) sowie im Straßen- und Schienenfahrzeugbau (Befestigung von Kabelbäumen, Rohrleitungen und Aggregaten). Bei Bolzen ab 12 mm Durchmesser und Werkstückdicken über etwa 3 mm wird fast ausschließlich mit der Variante „Hubzündung mit Keramikring“ geschweißt. Bei dünnen Blechen (auch unter 1 mm Dicke) und hohen Ansprüchen an das dekorative Aussehen der Rückseite wird man der Variante

„Kondensatorentladung mit Spitzenzündung“ den Vorzug geben (**Tabelle 8**). Dabei ist allerdings der Bolzendurchmesser auf 8, max. 10 mm begrenzt.

Für hohe Ansprüche an die mechanische Festigkeit der Verbindung, auch für Schwarz-Weiß-Verbindungen, eignet sich besonders die Variante „Kurzzeit mit Hubzündung“ (**Tabelle 9**).

Bolzenschweißen von nichtrostenden Stählen

Beim Bolzenschweißen von austenitischen nichtrostenden und hitzebeständigen Stählen tritt keine Gefügeumwandlung und damit auch keine Aufhärtung ein. Die hohe Abkühlungsgeschwindigkeit

keit beim Bolzenschweißen ist daher von Vorteil, da sie Ausscheidungsvorgänge (z.B. Karbidausscheidungen) verhindert. Die austenitischen Stähle sind auch gut umformbar. Bei den austenitischen CrNi(Mo)-Stählen entsteht im Schweißgut bis zu 10% Delta-Ferrit; sie sind daher nicht heißrißgefährdet. Dagegen besteht bei den höherlegierten vollaustenitischen Stählen die Gefahr der Heißrißbildung im aufgeschmolzenen Schweißgut; ihre Eignung zum Bolzenschweißen muß daher vorgeprüft werden. Eine Übersicht der möglichen Werkstoff-Kombinationen, z.B. das Schweißen von nichtrostenden Bolzen auf unlegierte oder niedrig legierte Bleche (Schwarz-Weiß-Verbindungen) enthalten **Tabellen 8 und 9**.

Die im Schweißgut zu erwartenden Gefüge als Folge der Vermischung der beiden Werkstoffe können mit dem WRC-Diagramm abgeschätzt werden (vgl. **Punkt 2.1**).

Für das Bolzenschweißen im bauaufsichtlichen Bereich sind die Stähle gemäß der jeweils gültigen Zulassung „Bauteile und Verbindungsmittel aus nichtrostenden Stählen“ zulässig, die in ihrer aktuellen Fassung als Sonderdruck SD 862 bei der Informationsstelle Edelstahl Rostfrei bestellt werden kann.

Die Schweißbedingungen sind bei den nichtrostenden Stählen sorgfältiger abzustimmen als bei den unlegierten Stählen, weil der Toleranzbereich der Schweißparameter enger ist. Auch die mögliche Blaskwirkung ist zu beachten. Das Schweißen unter Schutzgas (z.B. 82% Ar und 18% CO₂) erweitert den Toleranzbereich der Schweißparameter und ist besonders bei Bolzendurchmessern über 16 mm erforderlich.

Die umwandlungsfreien ferritischen Chromstähle haben einen Kohlenstoffgehalt unter 0,1%, sind mit zunehmendem Cr-Gehalt (Cr 13 bis 24%) weniger verformungsfähig und neigen zur Grobkornbildung. Sie werden beim Bolzenschweißen vorwiegend zur

Bolzenwerkstoff	Grundwerkstoff			
	EN 288-3/ Gruppen 1, 2, 3, 4 und Kohlenstoffstahl bis 0,30% C-Gehalt	EN 288-2/ Gruppen 1, 2, 3, 4 und verzinkte und metallbeschichtete Stahlbleche, max. Beschichtungsdicke 25 mm	EN 288-3/ Gruppe 9	Kupfer und bleifreie Kupferlegierungen z.B. CuZn 37
S 235	a	b	a	b
1.4301 1.4303	a	b	a	b

Erläuterung der Buchstaben für die Schweißbeignung:

a: gut geeignet für jede Anwendung, z.B. Kraftübertragung
b: geeignet mit Einschränkungen für Kraftübertragung

Erläuterung der Gruppen:

Gruppe 1: Stähle mit einer gewährleisteten Mindeststreckgrenze von R_{eH} 360 N/mm² und mit folgenden höchsten Analysewerten in %:

C = 0,24 Si = 0,60 Mn = 1,60 Mo = 0,70 S = 0,045 P = 0,045

Andere Einzelelemente = 0,3

Alle anderen Legierungselemente zusammen = 0,8

Gruppe 2: Normalisierte oder thermomechanisch behandelte Feinkornbaustähle mit einer gewährleisteten Mindeststreckgrenze $R_e > 360$ N/mm²

Gruppe 3: Vergütete Feinkornbaustähle mit einer gewährleisteten Mindeststreckgrenze $R_e > 500$ N/mm²

Gruppe 4: Stähle mit Cr max. 0,75%, Mo max. 0,6%, V max. 0,3%

Gruppe 9: Austenitische nichtrostende Stähle

Tabelle 8: Schweißbeignung von gängigen Grundwerkstoff/Bolzen-Kombinationen beim Kondensatorentladungs-Bolzenschweißen mit Spitzenzündung

Bolzenwerkstoff	Grundwerkstoff		
	EN 288-3/ Gruppen 1 und 2 ¹⁾	EN 288-2/ Gruppen 4 und 5	EN 288-3/ Gruppen 9
S 235 4.8 (schweißgeeignet) 16 Mo 3	a	b	b ²⁾
X10CrAl18 X10CrAl24 X20CrNiSi25-4	c	c	a
1.4301 1.4303 1.4401 1.4541 1.4571	b(a) ³⁾	b	a

Erläuterung:

1) Maximale Streckgrenze R_{eH} 460 N/mm²

2) Nur beim Kurzzeit-Bolzenschweißen mit Hubzündung

3) Bis 10 mm Durchmesser und Schutzgas in Pos. PA

Erläuterung der Buchstaben für die Schweißbeignung:

a: gut geeignet für jede Anwendung, z.B. Kraftübertragung

b: geeignet mit Einschränkungen für Kraftübertragung

c: geeignet mit Einschränkungen nur für Wärmeübertragung

Erläuterung der Gruppen:

Gruppe 1: Stähle mit einer gewährleisteten Mindeststreckgrenze von R_{eH} 360 N/mm² und mit folgenden höchsten Analysewerten in %:

C = 0,24 Si = 0,60 Mn = 1,60 Mo = 0,70 S = 0,045 P = 0,04

Andere Einzelelemente = 0,3

Alle anderen Legierungselemente zusammen = 0,8

Gruppe 2: Normalisierte oder thermomechanisch behandelte Feinkornbaustähle mit einer gewährleisteten Mindeststreckgrenze $R_e > 360$ N/mm²

Gruppe 4: Stähle mit Cr max. 0,75%, Mo max. 0,6%, V max. 0,3%

Gruppe 5: Stähle mit Cr max. 10%, Mo max. 1,2%

Gruppe 9: Austenitische nichtrostende Stähle

Tabelle 9: Schweißbeignung von gängigen Grundwerkstoff/Bolzen-Kombinationen beim Hubzündungsbolzenschweißen mit Keramikring oder Schutzgas und Kurzzeit-Bolzenschweißen mit Hubzündung

Kessel- und Feuerraumbestiftung an unlegierten warmfesten Stählen (z.B. 16Mo3, 13CrMo4 4) verwendet.

Bolzenschweißen von unlegiertem mit nichtrostendem Stahl

Bolzenschweißungen von unlegiertem mit austenitischen CrNi-Stählen (Schwarz-Weiß-Verbindungen) führen durch die Vermischung von ferritischen mit austenitischen Werkstoffen zu einem spröden Martensitgefüge im Schweißgut. Sind die Anteile von Bolzen- und Grundwerkstoff im Schweißgut bekannt, kann im Diagramm das zu erwartende Gefüge ermittelt werden. Im allgemeinen liegt der Bolzenanteil in der Schmelze bei 55 bis 60%. Er ist abhängig vom Bolzendurchmesser, Blechdicke und Schweißbedingungen. Beim Kurzzeitbolzenschweißen mit Schutzgas liegt er bei 65%. Durch Variation der Arbeitsbedingungen allein kann der Martensitbereich der Schmelze nicht verlassen werden. Nur durch ein starkes Auflegieren der Bolzenspitze wäre dies möglich. Dazu kommt bei artfremden Schweißverbindungen eine Kohlenstoffdiffusion im Übergang vom kohlenstoffreichen (unlegierten) zum kohlenstoffarmen (legierten) Werkstoff bzw. Schmelzbad. Dabei entsteht immer eine sehr dünne (ca. 0,05 mm) kohlenstoffreiche Zone mit starker Aufhärtung. Die Verbindung von unlegierten Bolzen mit legiertem Werkstück ist dabei besonders ungünstig. Sie führt außerdem tiefer in den Martensitbereich als bei legierten Bolzen auf unlegiertem Werkstück.

Das Hubzündungsbolzenschweißen mit Keramikring und Schweißzeiten über 100 ms eignet sich für Bolzendurchmesser bis ca. 8 mm. Bei größeren Bolzendurchmessern können meist keine Schweißungen ausreichender Festigkeit und Umformungsfähigkeit erzielt werden. Da durch den (porösen) Keramikring immer etwas Luftfeuchtigkeit vorhanden ist, die im Lichtbogen in Wasserstoff und Sauerstoff zerlegt wird, besteht die Gefahr der wasserstoffinduzierten Rißbildung. Man kann dann auf reibgeschweißte Verbundbolzen

ausweichen, die an der Bolzenspitze ein dem Werkstück entsprechendes Zwischenstück haben.

Schwarz-Weiß-Verbindungen im Bauwesen sind durch den jeweils gültigen Zulassungsbescheid „Bauteile und Verbindungsmittel aus nichtrostenden Stählen“ des DiBt geregelt. Danach darf nur die Kombination weißer Bolzen/-schwarzer Grundwerkstoff verarbeitet werden. Der Bolzendurchmesser ist auf 10 mm begrenzt, statt des Keramikringes muß Schutzgas verwendet werden. Ein Korrosionsangriff des schwarzen Teils ist durch eine Beschichtung zu vermeiden. Weitere Einzelheiten können der Zulassung entnommen werden. Damit hat man z.B. die Möglichkeit, Glasfassaden durch Bolzenschweißen rationell zu erstellen, ohne daß nach kurzer Zeit häßliche Rostfahnen entstehen.

Bei Bolzendurchmessern bis 12 mm ist es möglich, durch Kurzzeitbolzenschweißen mit Schutzgas die Schmelzzone so schmal zu halten, daß sich die spröde Martensitzone nicht auf die Verformungsfähigkeit und Festigkeit des Bolzens auswirkt.

Beim Bolzenschweißen mit Kondensatorentladung sind durch die größere Schweißfläche mit Flansch und die sehr schmale Schmelzzone (ca. 0,1 mm) Bedingungen gegeben, die zu brauchbaren Schwarz-Weiß-Verbindungen führen.

4 Schweißzusätze

Für die in der Bauindustrie am häufigsten zum Einsatz kommenden nichtrostenden austenitischen, ferritischen und austenitisch-ferritischen Stähle (s. Tabelle 1) sind in der **Tabelle 10** die empfohlenen Schweißzusätze aufgeführt.

4.1 Schweißzusätze für austenitische Stähle

Während das Schweißen der Stähle mit den Werkstoff-Nrn. 1.4301 bis 1.4435 mit den artgleichen

Schweißzusätzen mit Deltaferritanteil unproblematisch ist, sind beim Schweißen der stabilaustenitischen Stähle besondere Maßnahmen zur Vermeidung von Heißrißanfälligkeit zu beachten (s. Abschnitt 5).

4.2 Schweißzusätze für ferritisch-austenitische Stähle

Der ferritisch-austenitische Stahl 1.4462 ist schweißtechnisch wie die austenitischen Stähle mit Ferritanteil zu behandeln. Das Schweißen mit erhöhtem Wärmeeinbringen ist vorteilhaft.

4.3 Schweißzusätze für ferritische Stähle

Ferritische nichtrostende Stähle werden im allgemeinen mit austenitischen Schweißzusätzen gefügt. Wenn eine Farbgleichheit zwingend gefordert ist, sind ferritische Schweißzusätze vom Typ X8CrTi18 zu verwenden; bei Mehrlagenschweißung nur für die Decklage (Hinweise zur Schweißausführung s. Abschnitt 5).

5 Vorbereiten und Ausführen der Schweißarbeiten

5.1 Schweißnahtvorbereitung

Die **Nahtvorbereitung** ist in Abhängigkeit vom Schweißverfahren, von der Blechdicke und auch von der Schweißposition festzulegen. Die Wahl der Fugenformen kann in Anlehnung an die jeweiligen DIN-Normen oder nach sonstigen Vorschriften erfolgen.

Zur **Nahtkantenvorbereitung** werden mechanische oder thermische Trennverfahren angewendet. Die mechanische Bearbeitung erfolgt z. B. durch Scheren, Hobeln, Fräsen und Schleifen, Wasserstrahlschneiden. Als thermische Bearbeitungsverfahren kommen das Plasmaschneiden und das Laserstrahlschneiden in Betracht.

Stahlsorte		Legierungstyp des Schweißzusatzes
Kurznamen	Werkstoff-Nummer	
X5CrNi18-10	1.4301	19 9 L
X6CrNiTi18-10	1.4541	19 9 L 19 9 Nb
X5CrNiMo17-12-2	1.4401	19 12 3 L
X6CrNiMoTi17-12-2	1.4571	19 12 3 L 19 12 3 Nb
X2CrNiMo18-14-3	1.4435	19 12 3 L 18 16 5 N L
X2CrNiMoN17-13-5	1.4439	18 16 5 N L
X1NiCrMoCu25-20-5	1.4539	20 25 5 Cu N L
X2CrNiMoN22-5-3	1.4462	22 9 3 N L
X2CrNi12	1.4003	18 8 Mn ¹⁾ 19 9 L
X6Cr17	1.4016	19 9 L 19 9 Nb
X3CrNb17	1.4511	19 9 Nb 19 9 L 18 8 Mn ¹⁾
X2CrTi12	1.4512	19 9 L 18 8 Mn ¹⁾

Zum Schweißen der Mo-freien Stähle 1.4301 und 1.4541 können allgemein auch die für die Mo-legierten Stähle 1.4401, 1.4571 und 1.4435 genannten Schweißzusätze angewendet werden.

¹⁾ mit abgesenktem C-Gehalt: C ≤ 0,10%.

1. Umhüllte Stabelektroden nach DIN EN 1600

Bezeichnung: z. B. E 19 12 3 L R oder E 19 12 3 L B.

R = rutilumhüllt, B = basisch umhüllt

2. Drahtelektroden, Drähte und Stäbe nach DIN EN 12072

Drahtelektrode mit Si ≤ 0,65% zum Schutzgasschweißen: z. B. G 19 12 3 L

Drahtelektrode mit Si > 0,65% bis 1,2% zum Schutzgasschweißen: z. B. G 19 12 3 L Si

Drahtelektrode mit Si ≤ 0,65% zum UP-Schweißen: z. B. S 19 12 3 L

Stab oder Draht mit Si ≤ 0,65% zum WIG-Schweißen: z. B. W 19 12 3 L

Stab oder Draht mit Si > 0,65% bis 1,2% zum WIG-Schweißen: z. B. W 19 12 3 L Si

3. Fülldrahtelektroden nach DIN EN 12073

a) schlackebildende Typen:

Kennzeichen R: rutil, langsam erstarrende Schlacke, für Positionen PA und PB

Kennzeichen P: rutil, schnell erstarrende Schlacke, für alle Schweißpositionen

b) schlackeloser Typ:

Kennzeichen M: Metallpulver

Bezeichnung für eine Fülldrahtelektrode mit schnell erstarrender Schlacke: z. B. T 19 12 3 L P M

M für Mischgas

Tabelle 10: Zuordnung von Legierungstyp des Schweißzusatzes zum Grundwerkstoff

Bei den thermisch geschnittenen Nahtflanken ist es häufig notwendig, diese vor dem Schweißen leicht zu **überschleifen**, um noch vorhandene Oxidreste zu beseitigen. Zum Schleifen sind kunstharzgebundene Korundscheiben (Fe- und S-frei) mit feiner Körnung zu verwenden. Es ist zu beachten, daß die verwendeten Schleifmittel nicht vorher für die Bearbeitung un- und niedriglegierter Stähle benutzt wurden.

Bei allen nichtrostenden Stählen hängt das Schweißergebnis wesentlich von der Vorbereitung zum Schweißen ab. Eine der wichtigsten Voraussetzungen ist die Sauberkeit der Schweißnahtkanten. Diese müssen nicht nur metallisch blank, d. h. frei von Oxiden und Zunder sein, sondern dürfen auch keine Verunreinigungen durch Fette, Öle oder andere organische Stoffe aufweisen, die zu Aufkohlungen und Einschlüssen in den Schweißnähten führen können.

Bei der mechanischen Reinigung der Nahtkanten bzw. der Nahtumgebung dürfen nur Bürsten aus nichtrostendem Stahl verwendet werden. Für eine chemische Reinigung kommen zugelassene Lösemittel in Betracht.

5.2 Schweißausführung

Beim Schweißen nichtrostender austenitischer Stähle sind gegenüber den un- und niedriglegierten Stählen die unterschiedlichen physikalischen Eigenschaften zu beachten (s. Tabelle 1):

- der höhere Wärmeausdehnungskoeffizient,
- die niedrigere Wärmeleitfähigkeit,
- der größere elektrische Widerstand.

Diese Unterschiede beeinflussen die Wahl des Schweißverfahrens und die Ausführung der Schweißarbeiten. Der relativ hohe Wärmeausdehnungskoeffizient und die niedrige Wärmeleitfähigkeit austenitischer Stähle wirken sich besonders auf den **Verzug** beim Schweißen aus.

Abhilfemaßnahmen sind:

- Wärmeabführung durch Kupferschiene,
- Schweißen mit niedriger Streckenenergie,
- Schweißen in Vorrichtungen,
- Heften in kürzeren Abständen.

Folgende Heftabstände werden empfohlen:

Blechdicke	Abstand zw. Heftstellen empfohlen
mm	mm
1,0 - 1,5	20 - 40
2,0 - 3,0	50 - 70
4,0 - 6,0	70 - 100
>6,0	100 - 150

Beim Heften und Schweißen wird davon abgeraten, die Elektrode außerhalb des Nahtbereichs zu zünden, da die entstehenden Zündstellen die Korrosionsbeständigkeit dort herabsetzen können. Bei den vollaustenitischen Stählen sollten die Heftstellen beschliffen und ggf. von Endkraterissen befreit werden.

Beim Schweißen einseitig zugänglicher Nähte ist die Wurzellage vor Oxidation zu schützen. Dazu verwendet man inerte (Ar/He), reaktionsträge (N) oder reduzierende (Ar + H₂, N + H₂) Schutzgase zur Gegenspülung.

In Abhängigkeit von Stahlsorte und Wanddicke sind die Elektroden-/ Drahtdurchmesser und die entsprechenden Schweißparameter zu wählen. Die Zwischenlagentemperatur sollte auf max. 150 °C begrenzt werden.

Beim Schmelzschweißen der vollaustenitischen Stahlsorten wie 1.4439 und 1.4539 ist besonders beim zusatzlosen Schweißen (dünne Wanddicken) die erhöhte Heißrißgefahr zu beachten, d.h. Schweißen mit begrenztem Wärmeeinbringen und Einhalten der Zwischenlagen- und Arbeitstemperaturen.

Die ferritischen Stähle mit den Werkstoff-Nrn. 1.4003, 1.4016, 1.4511 und 1.4512 verhalten sich bezüglich der Wärmeausdehnung

etwa wie un- und niedriglegierte Stähle. Im Vergleich zu den austenitischen Stählen sind sie jedoch bis auf den Stahl 1.4003 in der Wärmeeinflußzone wegen der Bildung von Grobkorn und Chromkarbidausscheidungen wesentlich kritischer zu verarbeiten. Deshalb sind die Schweißverbindungen mit kleinstmöglichem Schmelzbädern (kleine Elektrodendurchmesser, niedrige Streckenenergie) auszuführen. Meistens werden austenitische Schweißzusätze wegen der besseren Zähigkeitseigenschaften in der Schweißverbindung verwendet.

Vor Beginn der Schweißarbeiten ist es ratsam, die Verarbeitungsempfehlungen der Stahlhersteller und Schweißzusatzwerkstoffhersteller sowie die jeweiligen Normen und Regelwerke (s. Abschnitt 11) zu beachten.

6 Nachbehandlung von Schweißverbindungen

Zur Erzielung bester Korrosionsbeständigkeit ist es erforderlich, die Schweißnähte und die beeinflussten Zonen grundsätzlich von Schlackenresten, Schweißspritzern, Anlauffarben oder anderen Oxidationsprodukten zu reinigen. Die Behandlung kann durch Bürsten, Schleifen, Polieren, Strahlen oder Beizen erfolgen. Je feiner und glatter die Oberfläche, desto größer ist die Korrosionsbeständigkeit.

6.1 Bürsten

Zum Bürsten sind handelsübliche nichtrostende Stahlbürsten zu benutzen, die vorher nicht zur Reinigung anderer Werkstoffe verwendet wurden. Das Bürsten kann ausreichend sein, wenn sich dadurch vorhandene Oxidschichten und Schlackenreste völlig beseitigen lassen und eine metallisch blanke, saubere Oberfläche erzielt wird.

Hohe Anforderungen an die Korrosionsbeständigkeit erfordern ein anschließendes Beizen und ggf. Passivieren.

6.2 Schleifen und Polieren

Beim Beschleifen von Schweißnähten ist zu beachten, daß die Schleifwerkzeuge eisenfrei sind (Fremdstoffgefahr) und nur für die Bearbeitung nichtrostender Stähle eingesetzt werden. Die verwendete Körnung richtet sich nach dem jeweiligen Anwendungsfall und sollte beim Fertigschliff üblicherweise bei 180 bis 240 (und feiner) liegen. Es darf nicht mit zu hohem Anpreßdruck gearbeitet werden. Nach Beendigung der Schleifarbeiten dürfen keine Anlauffarben und grobe Schleifriefen zurückbleiben.

Besonders glatte Oberflächen werden durch mechanisches Polieren oder Elektropolieren erzielt. In Sonderfällen, z.B. bei Gefahr von Spannungsrißkorrosion in chloridhaltigen Medien, sollte nach dem Schleifen gebeizt werden.

6.3 Strahlen

Beim Strahlen werden als Strahlmittel nichtrostender Stahl, Quarzsand, Glasperlen oder andere eisenfreie synthetische oder mineralische Strahlmittel verwendet. Die entstehende metallisch blanke, angeraute Oberfläche sollte anschließend bei hohen Anforderungen an die Korrosionssicherheit gebeizt, ggf. passiviert werden.

6.4 Beizen

Vor dem Beizen sind grobe Verunreinigungen sowie Fett und Ölreste vollständig zu entfernen. Das Beizen kann durch Tauchbeizen, Sprühbeizen oder Beizen mit Beizpaste oder Beizgel erfolgen. Im einzelnen sind die Empfehlungen der Beizmittellieferanten zu beachten.

Nach dem Beizen ist eine sorgfältige Spülung mit Wasser vorzunehmen. Es ist darauf zu achten, daß keine Beizmittelrückstände z.B. in Spalten verbleiben, da diese Korrosionsschäden auslösen können.

Damit das mit Beize kontaminierte Spülwasser nicht ungeklärt in die Kanalisation gelangt, kann die gebeizte Schweißnaht mit einer Neutralisationspaste behandelt werden. Nachdem sich in dem aufgefangenen Spülwasser die Rückstände abgesetzt haben, kann das geklärte Wasser in die Kanalisation abfließen. Die Rückstände müssen (als Sondermüll) separat entsorgt werden.

Bei hohen Anforderungen an die Korrosionsbeständigkeit kommt als Endbehandlung eine Passivierung in ca. 20%iger Salpetersäure in Betracht. Auch nach dem Passivieren ist eine sorgfältige Reinigung mit Wasser notwendig.

7 Artverschiedene Schweißverbindungen

Für Schmelzschweißverbindungen zwischen artverschiedenen Grundwerkstoffen wird der Schweißzusatz so ausgewählt, daß die Schweißnaht die an die Grundwerkstoffe gestellten Anforderungen erfüllt. Als Schweißverfahren werden hierfür vorwiegend das Lichtbogenhand- und Schutzgas-schweißen eingesetzt.

Sind zwei unterschiedliche nichtrostende austenitische Stähle durch Schmelzschweißen miteinander zu verbinden (z.B. 1.4301 mit 1.4401), dann genügt im allgemeinen der für den weniger hoch legierten Grundwerkstoff geeignete artgleiche Schweißzusatz.

Verbindungen zwischen einem austenitischen Stahl und dem ferritisch-austenitischen Stahl 1.4462 können mit den Schweißzusatztypen 22 9 3 N L oder 19 12 3 L ausgeführt werden.

Für Verbindungen von austenitischem Stahl mit ferritischem Chromstahl oder mit un- und niedriglegiertem Stahl mit nichtrostenden Stählen - letztere auch als „Schwarz-Weiß-Verbindungen“ bezeichnet - haben sich in der Pra-

xis die in **Tabelle 11** aufgeführten Schweißzusätze bewährt. Für Verbindungen zwischen dem ferritisch-austenitischen Stahl 1.4462 und un- bzw. niedriglegierten Stählen sind sowohl die Schweißzusätze nach Tabelle 11 als auch der Duplexschweißzusatz 22 9 3 N L geeignet.

Die Schweißzusätze sind in ihren Legierungsgehalten so abgestimmt, daß kein rißempfindliches Gefüge in der Naht entsteht, wenn das Verhältnis der aufgeschmolzenen Grundwerkstoffanteile zu dem abgeschmolzenen Schweißzusatz (Aufschmelzgrad) entsprechend begrenzt wird.

Für artverschiedene Verbindungen im bauaufsichtlichen Bereich dürfen Schweißzusätze und Schweißhilfsstoffe (z.B. Schutzgas, Schweißpulver) nur dann verwendet werden, wenn sie von einer hierfür bestimmten Stelle, z.B. vom Bundesbahn-Zentralamt Minden, zugelassen wurden.

Zur Auswahl des geeigneten Schweißzusatzes und zu schweißtechnischen Besonderheiten gibt das in Bild 1 dargestellte Schaeffler-Diagramm Hinweise. Auf graphische Weise wird darin für eine Mischverbindung zwischen einem allgemeinen Baustahl (z.B. St 52-3) und 1.4571 am Beispiel der Wurzelschweißung gezeigt, welche Zusammensetzung und welches Gefüge in der Schweißnaht zu erwarten sind: Werden beide Stähle ohne Schweißzusatz miteinander verschweißt und nimmt man an, daß die Naht aus gleichen Anteilen der beiden Grundwerkstoffe besteht, so erhält man den Punkt X in Bild 1. Aus dem Diagramm ist zu ersehen, daß ein vollmartensitisches Schweißnahtgefüge entsteht, das wegen seiner hohen Härte und Rißempfindlichkeit nicht erwünscht ist. Punkt Y gilt für den Schwarz-Weiß-Zusatztyp 23 13 2 bzw. 23 12 L (s. Tabelle 11). Das zu erwartende Schweißnahtgefüge läßt sich jetzt auf der Verbindungslinie X-Y in Abhängigkeit vom Aufschmelzgrad ablesen. Für einen Aufschmelzgrad von

Schweißzusatztyp	Stabelektrode (DIN EN 1600)	Drahtelektrode Schweißstab ¹⁾ (DIN EN 12072)	Fülldrahtelektrode (DIN EN 12073)
Für geringen Aufschmelzgrad			
20 10 3	E 20 10 3 L	G 19 12 3	
18 8 Mn	E 18 8 Mn	G 18 8 Mn	T 18 8 Mn
Für höheren Aufschmelzgrad			
23 13 2	E 23 13 2	G 23 13 2	
23 12 L	E 23 12 L	G 23 12 L	T 23 12 L
20 16 3 MnL	E 20 16 3 MnL	G 20 16 3 MnL	

¹⁾ Zur Bezeichnung gelten die Bemerkungen zu **Tabelle 10**

Tabelle 11: Schweißzusätze für artverschiedene Verbindungen

z.B. 25% erhält man Austenit mit etwa 10% Ferrit, eine Gefügezusammensetzung, die angestrebt wird.

In gleicher Weise kann man mit den in Tabelle 11 aufgeführten Schweißzusätzen nach DIN 12072 und DIN 12073 vorgehen. Dabei

ist zu erkennen, daß die Legierungstypen 20 10 3 und 18 8 Mn nur für geringe Aufschmelzgrade verwendet werden sollten, damit keine spröden martensitischen Gefügeanteile in der Naht entstehen. Für höhere Aufschmelzgrade sind die beiden anderen Legierungsgruppen geeignet.



Bild 14: WIG-Schweißen auf der Baustelle

8 Schweißen auf der Baustelle

Neben der Fertigung von Bauteilen, Behältern und Anlagen in der Werkstatt ist es erforderlich, Schweißarbeiten auf der Baustelle unter erschwerten Bedingungen auszuführen. In großem Umfang sind Baustellenschweißungen im Rohrleitungsbau - überwiegend an unlegierten Stählen - üblich und erforderlich. Nichtrostende Stähle werden beim Bau von Chemieanlagen und Raffinerien auf der Baustelle geschweißt, ebenso im Stahlbau, z. B. bei der Errichtung von Großbehältern. Vorwiegend wird auf der Baustelle mit der Elektrodenhandschweißung gefügt, aber auch Schutzgasverfahren, wie WIG und MAG (s. Abschnitt 3.1.2) eingesetzt.

Die Baustellenbedingungen, insbesondere die Wetterverhältnisse, können das Schweißen schwieriger gestalten als die eigentlichen Fügearbeiten an nichtrostenden Stählen. Dies gilt für alle Verfahren, besonders aber für das Schutzgasschweißen. Baustellenschweißungen verlangen auch häufiger als in der Werkstatt das Schweißen in Zwangspositionen (waagrecht an senkrechter Wand, Fallnähte, Steignähte, Überkopfnähte).

Es ist dafür zu sorgen, daß der Schweißer einen sicheren und festen Standplatz hat und die Schweißstelle weitgehend vor Zugluft und Nässe geschützt wird. Bei der Elektrodenhandschweißung müssen die umhüllten Elek-

trocken trocken verschweißt werden, um Porenbildung durch Feuchtigkeit zu vermeiden. Zugluft beeinträchtigt vor allem das Schutzgasschweißen.

Die vorbereiteten Nahtstellen sind vor Schweißbeginn auf Sauberkeit und metallisch blanke Oberfläche zu prüfen und gegebenenfalls mit Schleifmitteln, Bürsten und dergleichen nachzureinigen. Auch ein erneutes Entfetten kann notwendig sein. Nach dem Schweißen sind Anlauffarben auf und neben der Naht zu entfernen; hierfür kommen die gleichen Hilfsmittel in Frage. Alle diese Arbeiten muß der Schweißer vor Ort ausführen und dafür die geeigneten Arbeitsmittel griffbereit haben. An seine Zuverlässigkeit werden erhöhte Anforderungen gestellt. Wenn diese Vorsichtsmaßnahmen beachtet werden, lassen sich nichtrostende Stähle auf der Baustelle einwandfrei schweißen.

9 Schweißaufsicht, Eignungsnachweise

Über zugelassene Werkstoffe und Verfahren trifft die jeweils gültige bauaufsichtliche Zulassung „Bauteile und Verbindungselemente aus nichtrostenden Stählen“ des DIBt Deutschen Instituts für Bautechnik, Berlin, detaillierte Aussagen. Der Sonderdruck ist bei der Informationsstelle Edelstahl Rostfrei unter der Bestell-Nr. SD 862 kostenfrei zu beziehen.

9.1 Gütesicherung der Schweißarbeiten, Anforderungen an die Betriebe

Schweißarbeiten an tragenden Bauteilen und Konstruktionen aus nichtrostenden Stählen dürfen nur von Betrieben vorgenommen werden, die einen entsprechenden Nachweis erbracht haben. Als Nachweis gilt im allgemeinen der Große Eignungsnachweis nach DIN 18 800 Teil 7.

Sofern Schweißarbeiten nur an einfachen, serienmäßigen Bauteilen, Verankerungs- oder Verbindungsmitteln vorgenommen werden, genügt der Kleine Eignungsnachweis mit Erweiterung auf nichtrostende Stähle.

Die Bescheinigung über die Eignung der Betriebe wird von den anerkannten Stellen erteilt. Sie kann ggf. auf das Schweißen von nichtrostenden Stählen begrenzt werden.

9.2 Voraussetzungen für den Eignungsnachweis zum Schweißen nichtrostender Stähle

Abgesehen von den notwendigen Einrichtungen für Schweißarbeiten und den Gutachten für die o.g. Schweißverfahren muß der Betrieb als Schweißaufsichtsperson

- für den Großen Eignungsnachweis über einen Schweißfachingenieur
- für den Kleinen Eignungsnachweis über einen Schweißfachmann verfügen.

Für die Ausführung der Schweißarbeiten dürfen nur geprüfte Schweißer eingesetzt werden.

Für das Anschweißen von nichtrostenden Stählen an Betonstähle gilt DIN 4099 in Verbindung mit den Bestimmungen des Zulassungsbescheids des DIBt.

9.3 Schweißerprüfung für nichtrostende Stähle

Die generellen Anforderungen für die Prüfung von Stahlschweißern sind in DIN EN 287 Teil 1 (früher DIN 8650 Teil 1) festgelegt.

Nichtrostende Stähle sind in den Werkstoffgruppen

- W 04 (nichtrostende ferritische oder martensitische Stähle mit 12 - 20% Cr) und
- W 11 (rostfreie ferritisch-austenitische oder austenitische Cr-Ni-Stähle) erfaßt.

10 Schrifttum

J. Lefebre:

Guidance on Specifications of Ferrite in Stainless Steel Weld Metal, in: *Welding in the World* 31 (1993) S. 390-406

H. Ornig/M. Richter:

„WRC-1992-Diagramm löst DeLong-Diagramm ab“, in: *Schweißen und Schneiden* (1997) S. 467-469

F.W. Strassburg/H. Wehner:

Schweißen nichtrostender Stähle, Verlag für Schweißen und verwandte Verfahren DVS-Verlag GmbH, Düsseldorf 2000

W. Welz:

Bolzenschweißen mit hochlegierten Stählen,

Hg. Studiengesellschaft Stahlanwendung e.V., Düsseldorf 1987 (Forschung für die Praxis P 133).

Edelstahl Rostfrei - Eigenschaften,

Hg. Informationsstelle Edelstahl Rostfrei, Düsseldorf 1997 (MB 821)

Nichtrostende Stähle -

Eigenschaften, Verarbeitung, Anwendung, Normen, Hg. Verlag Stahleisen, Düsseldorf 1989

Die Verarbeitung von Edelstahl Rostfrei,

Hg. Informationsstelle Edelstahl Rostfrei, Düsseldorf 2000 (MB 822)

Allgemeine bauaufsichtliche

Zulassung Z-30.3-6

vom 3. August 1999

„Bauteile und Verbindungselemente aus nichtrostenden Stählen“ des DIBt,

Hg. Informationsstelle Edelstahl Rostfrei, Düsseldorf 2000 (SD 862)

Die nachstehend aufgeführten **Merkblätter DVS** können bezogen werden bei

Verlag für Schweißen und verwandte Verfahren
DVS-Verlag GmbH
Aachener Str. 172
40223 Düsseldorf
Tel. 02 11/15 91-0
Fax 02 11/15 91-150
Internet: www.dvs-verlag.de

Merkblatt DVS 0504

Transport, Lagerung und Rücktrocknung umhüllter Stabelektroden

Merkblatt DVS 0901

Bolzenschweißen für Metalle - Übersicht

Merkblatt DVS 1609

Widerstandspunktschweißen von hochlegierten Stählen im Schienenfahrzeugbau

Merkblatt DVS 0917

Unterpulverschweißen austenitischer Stähle

Merkblatt DVS 0920

Wolfram-Inertgasschweißen. Allgemeine Übersicht

Merkblatt DVS 2905

Buckelschweißen von unlegiertem Stahl bis 3 mm Blechdicke

Merkblatt DVS 2916

Prüfen von Punktschweißen

11 Normen und Regelwerke

Die nachstehend aufgeführten **Normen** können bezogen werden bei

Beuth Verlag GmbH
Burggrafenstr. 6, 10787 Berlin
Tel. 0 30/26 01-0,
Fax 0 30/26 01-2 32
Internet: www.beuth.de

DIN 1910-2, Ausgabe: 1977-08
Schweißen; Schweißen von Metallen, Verfahren

DIN 1910-4, Ausgabe: 1991-04
Schweißen; Schutzgasschweißen, Verfahren

DIN EN 439, Ausgabe: 1995-05
Schweißzusätze - Schutzgase zum Lichtbogenschweißen und Schneiden

DIN EN 1600, Ausgabe: 1997-10
Schweißzusätze - Umhüllte Stabelektroden zum Lichtbogenshandschweißen von nichtrostenden und hitzebeständigen Stählen - Einteilung

DIN EN 12072,
Ausgabe: 2000-01
Schweißzusätze - Drahtelektroden, Drähte und Stäbe zum Lichtbogenschweißen von nichtrostenden und hitzebeständigen Stählen - Einteilung

DIN EN 12073,
Ausgabe: 2000-01
Schweißzusätze - Fülldrahtelektroden zum Metall-Lichtbogenschweißen mit oder ohne Gaschutz von nichtrostenden und hitzebeständigen Stählen - Einteilung

DIN EN 760, Ausgabe: 1996-05
Schweißzusätze - Pulver zum Unterpulverschweißen - Einteilung

DIN EN 10088-1,
Ausgabe: 1995-08
Nichtrostende Stähle - Teil 1: Verzeichnis der nichtrostenden Stähle



Informationsstelle Edelstahl Rostfrei
Postfach 10 2205
40013 Düsseldorf
www.edelstahl-rostfrei.de